

I 7

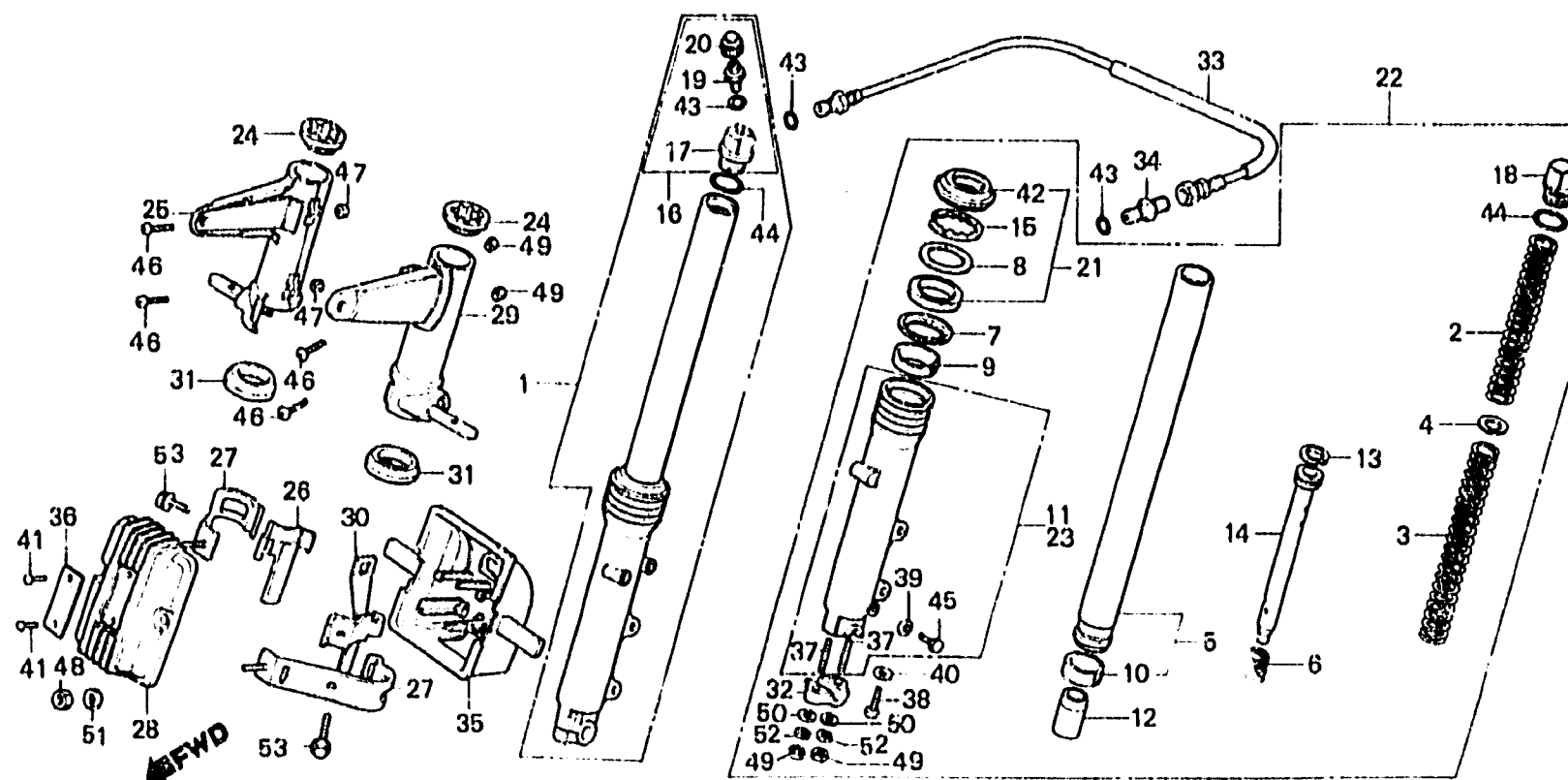
F-11

Front fork

Fourche avant

Vordergabel

Horquilla delantero



BMB9-10

Item d'entretien	T.D.R.	N° de réf.	N° de pièce	Description	N° de requis GL1100				N° de série	Code de zone
					c	Ic	Dc	Ac		
		40	90544-283-000	RONDELLE SPECIALE, 8MM	2	2	2	2		
		41	90841-001-000	VIS DE RIVET, 1.5X5		2	2	2		
		42	91254-463-003	CACHE-POUSSIÈRE	2	2	2	2		
		43	91301-469-003	JOINT TORIQUE, 5.8X1.9	3	3	3	2		
		44	91356-463-003	JOINT TORIQUE, 29X3.5	2	2	2	2		
		45	92000-06008-0A	BOULON HEX., 6X8	2	2	2	2		
		46	93500-04020-0B	VIS A TÊTE CYLINDRIQUE, 4X20	4					
		47	94001-04020-0S	ECROU HEX., 4MM	4					
		48	94001-08080-0S	ECROU HEX., 8MM		2	2	2		
		49	94001-10000-0S	ECROU HEX., 10MM	4	4	4	4		
		50	94102-10000	RONDELLE PLATE, 10MM	4	4	4	4		
		51	94111-08800	RONDELLE ELASTIQUE, 8MM		2	2	2		
		52	94111-10000	RONDELLE ELASTIQUE, 10MM	4	4	4	4		
		53	95700-08018-00	BOULON DE BRIDE, 8X18		2	2	2		