

J 11

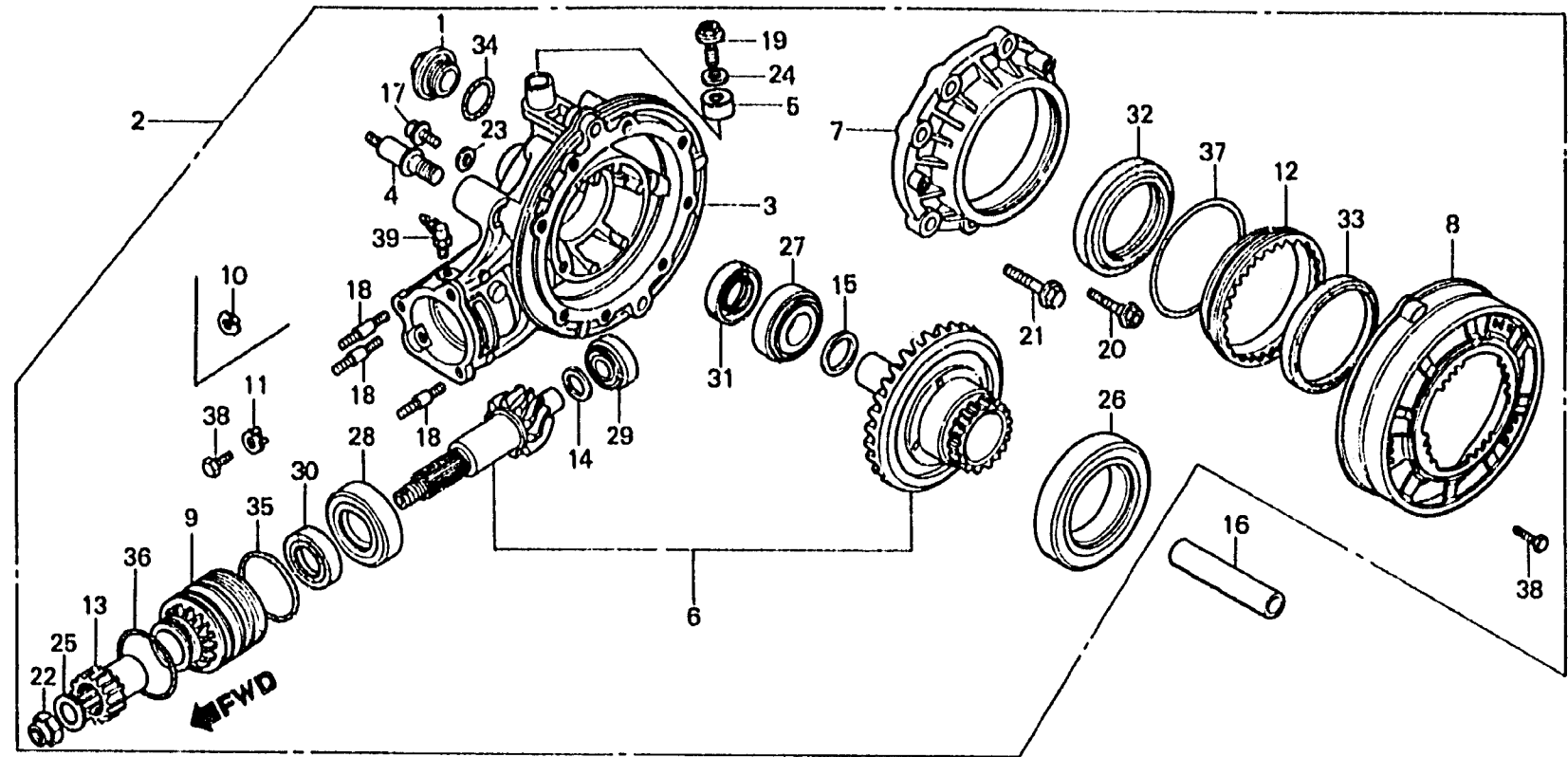
F-17

Final driven gear

Engrenages de réduction finale

Endabtriebsgötriebe

Engranaje mandado final



B463-42

Item d'entretien	T.D.R.	N° de réf.	N° de pièce	Description	N° de requis GL1100				N° de série	Code de zone
					c	lc	Dc	Ac		
		36	91354-463-003	JOINT TORIQUE, 60,5X2,4	1	1	1	1		
		37	91355-463-003	JOINT TORIQUE, 100,5X2	1	1	1	1		
			91355-463-005	JOINT TORIQUE, 100,5X2	1	1	1	1		
		38	92000-06012	BOULON HEX., 6X12	4	4	4	4		
		39	96201-80000	GRAISSEUR B.T6S	1	1	1	1		