

K 15

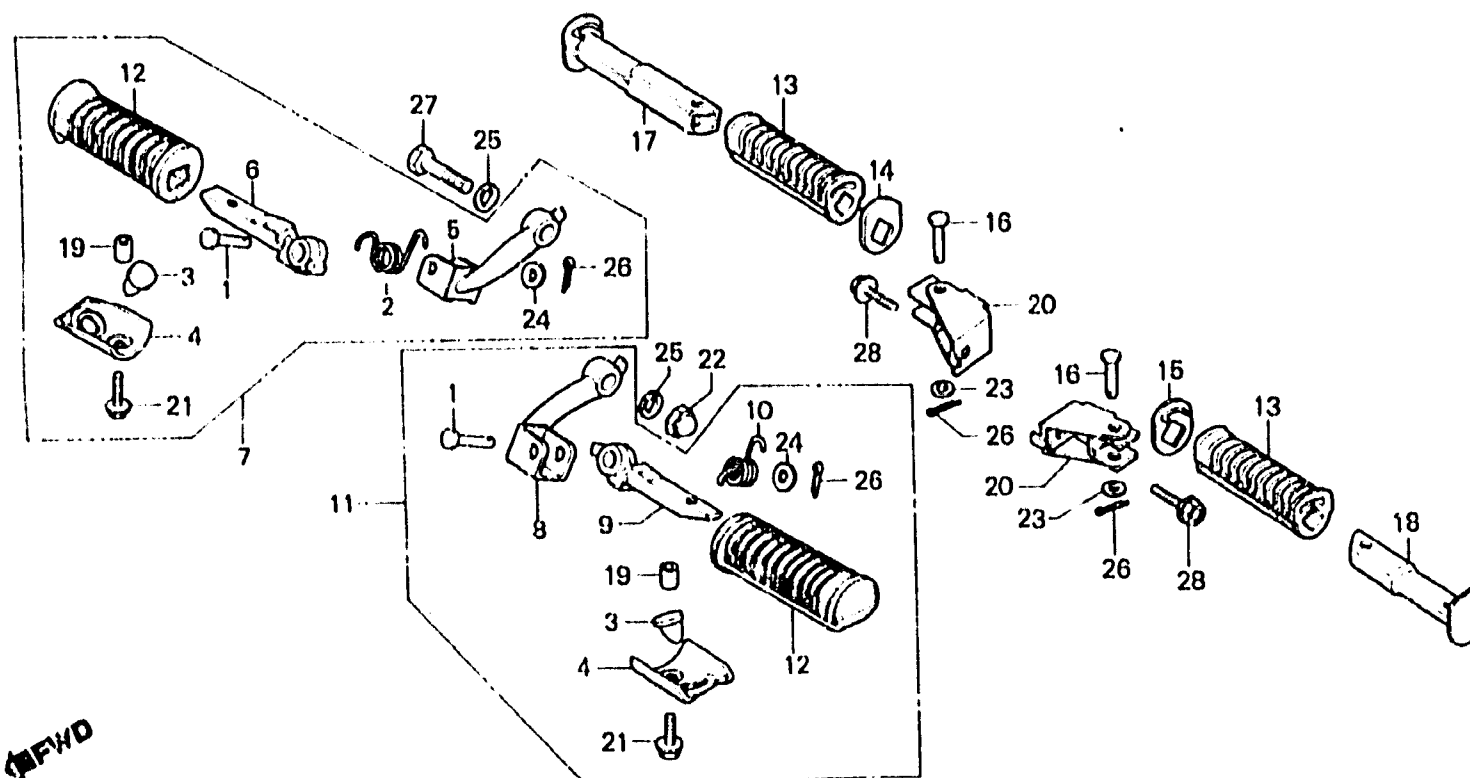
F-25

Step

Repose pieds

Tritt

Estribo



BMB9-17A

Item d'entretien	T.D.R.	N° de réf.	N° de pièce	Description	N° de requis				N° de série	Code de zone
					c	lc	Dc	Ac		
		15	50713-MB9-000	RONDELLE DE MARCHE-PIED SIEGE AR.	1	1	1	1		
		16	50714-371-660	GOUPILLE B DE MARCHE-PIED SELLE AR.	2	2	2	2		
		17	50715-MB9-000	BARRE DE MARCHE-PIED SELLE AR. D.	1	1	1	1		
		18	50718-MB9-000	BARRE DE MARCHE-PIED SIEGE AR. G.	1	1	1	1		
		19	84706-286-000	COLLIER D'INSTALLATION DE SUPPORT DE NUMERO	2	2	2	2		
		20	90167-371-660	SUPPORT DE MARCHE-PIED SELLE AR.	2	2	2	2		
		21	92000-06018	BOULON HEX., 6X18	2	2	2	2		
		22	94021-12200-0S	ECROU DE CHAPEAU, 12MM	1	1	1	1		
		23	94101-06000	RONDELLE PLATE, 6MM	2	2	2	2		
		24	94101-08000	RONDELLE PLATE, 8MM	2	2	2	2		
		25	94111-12000	RONDELLE ELASTIQUE, 12MM	2	2	2	2		
		26	94201-16150	GOUPILLE FENDUE, 1,6X15	4	4	4	4		