

L 14

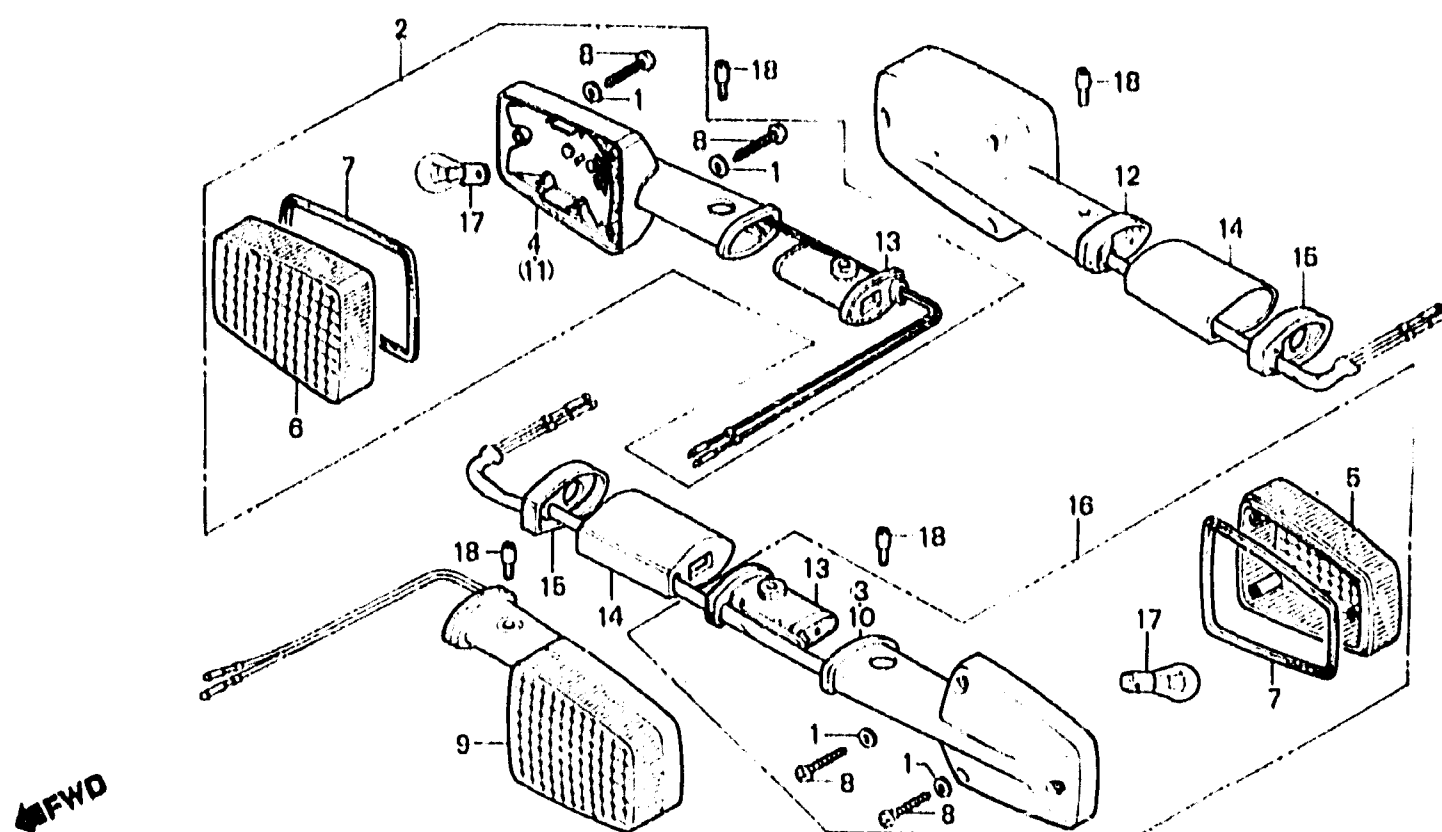
F-29-1

Winker
(GL1100c-E,ED,F,G)

Clignotant
(GL1100c-E,ED,F,G)

Blinker
(GL1100c-E,ED,F,G)

Luz intermitente
(GL1100c-E,ED,F,G)



B463-70

Item d'entretien	T.D.R.	N° de réf.	N° de pièce	Description	N° de requis GL1100 c Ic Dc Ac	N° de série	Code de zone
ENS. CLIGNOTANT (AJOUTER 0,1 POUR CHAQUE.) PIECES RELATIVES Y COMPRISES (PIECES RELATIVES DECRIRES CI- DESSOUS NON COMPRISES.)	0,2	1	33318-567-003	RONDELLE	12		E,ED,F,G
		2	33400-MB9-601	ENS. CLIGNOTANT AV. D. (12V 21W)	1		E,ED,F,G
AMPDULE (QUAND L'ENTRETIEN D'UNE UNITE COMPLETE EST REALISE, LE F.R.T. EST DE 0,2)	0,1	3	33401-MB9-601	BASE COMP. CLIGNOTANT D.	2		E,ED,F,G
		4	33401-463-601	BASE COMP. CLIGNOTANT AV. D.	1		E,ED,F,G
		5	33402-425-601	LENTILLE DE CLIGNOTANT	2		E,ED,F,G
		6	33402-431-782	LENTILLE DE CLIGNOTANT	2		E,ED,F,G
		7	33406-431-781	JOINT, LENTILLE CLIGNOTANT	4		E,ED,F,G
		8	33420-431-780	VIS AUTO-TARAUEUSE, 4X25	12		E,ED,F,G
		9	33450-MB9-601	ENS. CLIGNOTANT AV. G. (12V 21W)	1		E,ED,F,G
		10	33451-MB9-601	BASE COMP. CLIGNOTANT G.	2		E,ED,F,G
		11	33451-463-601	BASE COMP. CLIGNOTANT AV. G.	1		E,ED,F,G