

N 8

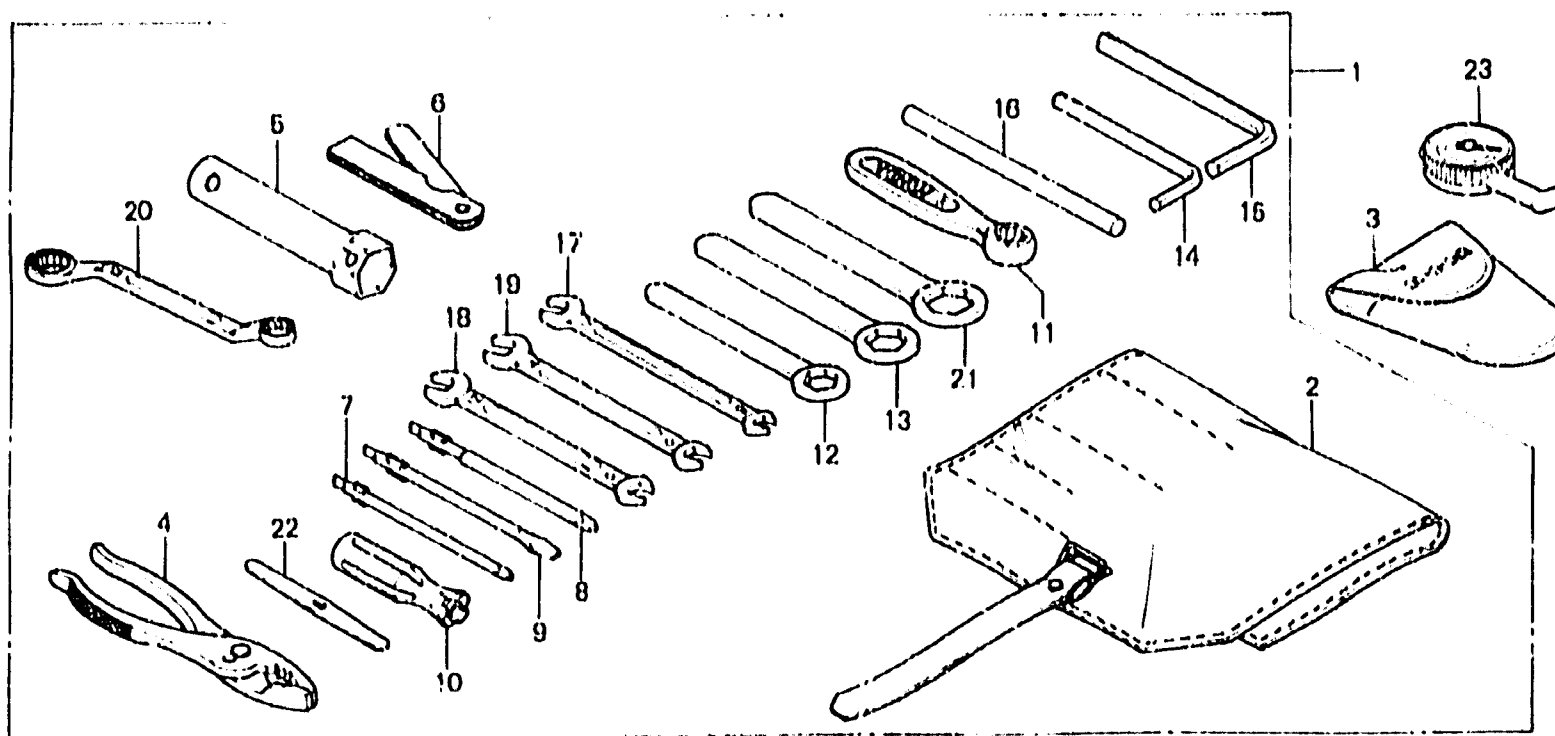
F-35

Tools
(GL1100c • Ic • Dc)

Outils
(GL1100c • Ic • Dc)

Werkzeug
(GL1100c • Ic • Dc)

Herramientas
(GL1100c • Ic • Dc)



← FWD

BMB9-25A

Item d'entretien	T.D.R.	N° de réf.	N° de pièce	Description	N° de requia GL1100			N° de série	Code de zone
					c	Ic	Dc Ac		
		18	89225-431-670	CLE, 10X12	1	1	1		
		19	89226-431-670	CLE, 10X14	1	1	1		
		20	89227-431-670	CLE A OEIL, 10X12	1	1	1		
		21	89229-463-770	CLE A OEIL, 24	1	1	1		
		22	89231-463-000	LEVIER DE TOURNEVIS	1	1	1		
		23	89301-463-771	INDICATEUR DE PRESSION D'AIR	1	1	1		