

2-C9

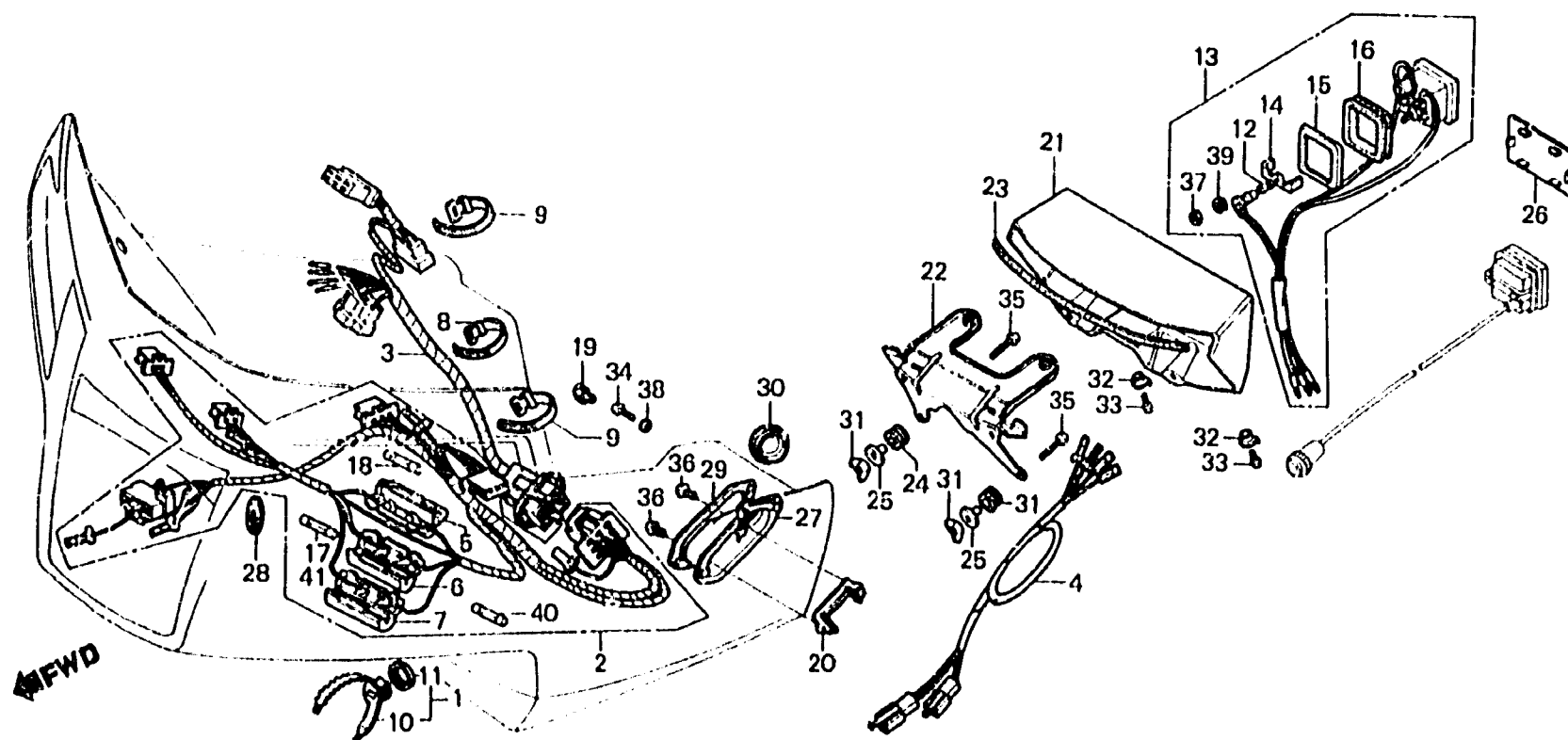
F-39-1

Fairing wire harness
(GL1100Ac)

Faisceau électrique de profilage
(GL1100Ac)

Verkleidungskabelbaum
(GL1100Ac)

Equipo de alambre
(GL1100Ac)



BMB9-35A

Item d'entretien	T.D.R.	N° de réf.	N° de pièce	Description	N° de requis GL1100				N° de série	Code de zone
					c	Ic	Dc	Ac		
FAISCEAU ELECTRIQUE E AUXILIAIRE	0.5	1	321A1-463-891	JEU DE BANDE DE PORTE-FUSIBLES				1		
FAISCEAU ELECTRIQUE F AUXILIAIRE	0.8	2	32105-463-890	FAISCEAU ELECTRIQUE E AUXILIAIRE				1		
FAISCEAU ELECTRIQUE G, AUXILIAIRE	0.3	3	32106-MB9-870	FAISCEAU ELECTRIQUE F AUXILIAIRE				1		
ENS. VOLTMETRE		4	32107-463-710	FAISCEAU ELECTRIQUE G, AUXILIAIRE				1		
PANNEAU DE COMPTEUR		5	32125-463-770	BOITE A FUSIBLES (5A)				1		
		6	32126-463-770	BOITE A FUSIBLES (10A)				1		
		7	32128-463-890	BOITE A FUSIBLES (2A)				1		
		8	32161-404-000	BANDE B1 DE CABLE				1		
		9	32161-438-000	BANDE DE CABLE				2		
		10	32161-463-891	BANDE DE PORTE-FUSIBLE				1		
		11	32162-463-890	CHAPEAU DE BANDE DE PORTE-FUSIBLES				1		
		12	34908-MB9-871	AMPOULE DE BASE DE COIN (12V 1.7W NIPPON SEIKI)				1		
		13	37420-MB9-871	ENS. VOLTMETRE				1		
		14	37425-MB9-871	SUPPORT AR.				1		

1981.10.01

E

2-C9