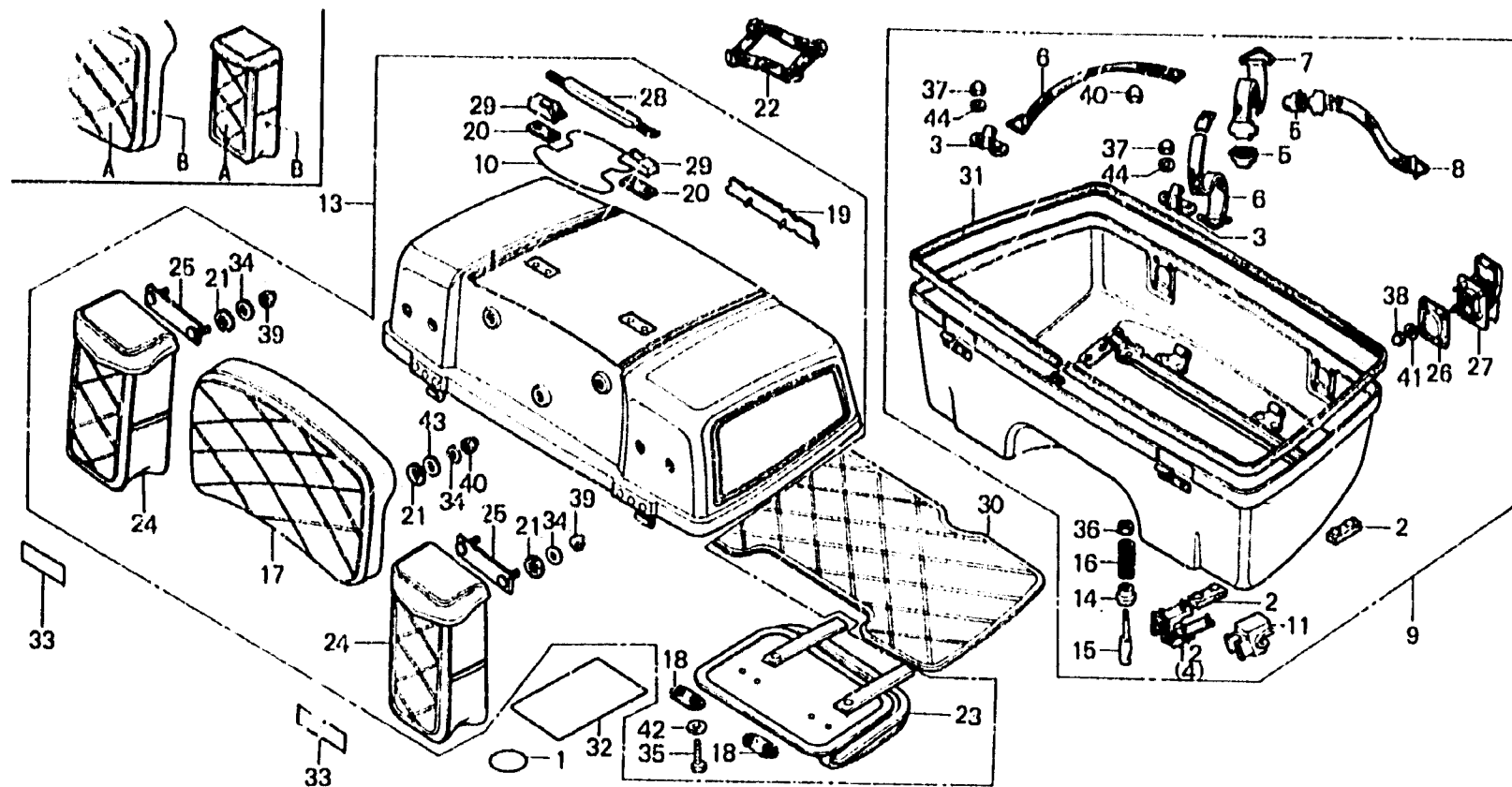


2-D3

F-41-1

Rear trunk  
(GL1100Ac)Coffre arrière  
(GL1100Ac)Hinterkoffer  
(GL1100Ac)Maleta trasera  
(GL1100Ac)

B189-36

| Item d'entretien   | T.D.R.        | N° de réf.                            | N° de pièce     | Description                        | N° de requis GL1100                |    |    |    | N° de série | Code de zone |
|--|---------------|---------------------------------------|-----------------|------------------------------------|------------------------------------|----|----|----|-------------|--------------|
|  |               |                                       |                 |                                    | c                                  | Ic | Dc | Ac |             |              |
| COFFRE COMP. INFÉRIEUR<br>PIECES RELATIVES Y COMPRISES<br>COFFRE COMP. SUPERIEUR<br>PIECES RELATIVES Y COMPRISES | 0.1           | 1                                     | 75826-605-300   | JOINT DE TROU DE PORTE             |                                    |    |    | 12 |             |              |
|  |               | 2                                     | 77204-312-000   | CASUTCHOUQ DE FIXATION DE SIEGE    |                                    |    |    | 4  |             |              |
|  |               | 3                                     | 81101-463-770   | SUPPDRT A DE CEINTURE DE COFFRE    |                                    |    |    | 2  |             |              |
|  |               | 4                                     | 81104-MB9-870   | PLAQUE DE SUPPORT DE COFFRE D.     |                                    |    |    | 1  |             |              |
|  |               | 5                                     | 81105-463-770   | CROCHET A DE CEINTURE DE COFFRE    |                                    |    |    | 4  |             |              |
|  |               | 6                                     | 81107-463-770   | CEINTURE A DE COFFRE               |                                    |    |    | 2  |             |              |
|  |               | 7                                     | 81108-463-770   | CEINTURE B DE COFFRE D.            |                                    |    |    | 1  |             |              |
|  |               | 8                                     | 81109-463-770   | CEINTURE B DE COFFRE G.            |                                    |    |    | 1  |             |              |
|  |               | 9                                     | 81110-MB9-870ZA | COFFRE COMP. INFÉRIEUR *NH-118M-U* |                                    |    |    | 1  |             |              |
|  |               |                                       |                 | 81110-MB9-870ZB                    | COFFRE COMP. INFÉRIEUR *NH-116M-U* |    |    |    | 1           |              |
| 10   | 81111-463-770 | PROTECTION DE COUVERCLE DE COFFRE AR. |                 |                                    |                                    | 1  |    |    |             |              |