

2-D8

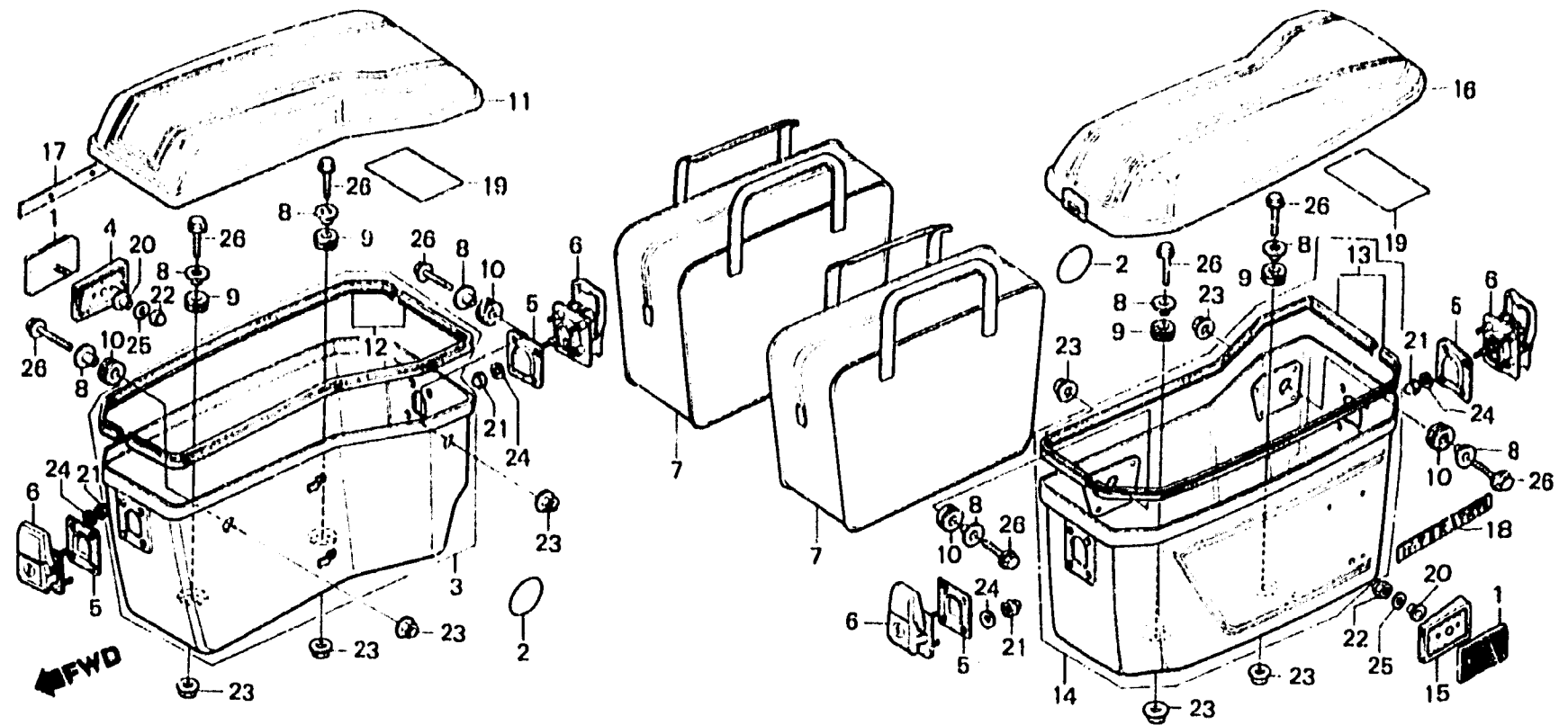
F-42

Saddlebag
(GL1100Ic · Ac)

Sac de selle
(GL1100Ic · Ac)

Satteltasche
(GL1100Ic · Ac)

Saco de sillin
(GL1100Ic · Ac)



B1189-29

Item d'entretien	T.D.R.	N° de réf.	N° de pièce	Description	N° de requis GL1100			N° de série	Code de zone
					c	Ic	Dc Ac		
		8	81245-463-770	COLLIER DE MONTAGE DE SAC SELLE	8		8		
		9	81246-463-770	CAOUTCHOUC A DE MONTAGE DE SAC SELLE	4		4		
		10	81247-463-770	CAOUTCHOUC B DE MONTAGE DE SAC SELLE	4		4		
		11	81250-MB9-770ZA	SAC DE SELLE COMP. SUPERIEURE D. *B-100M-U*	1				
			81250-MB9-770ZB	SAC DE SELLE COMP. SUPERIEURE D. *R-110C-U*	1				
			81250-MB9-770ZD	SAC DE SELLE COMP. SUPERIEURE D. *NH-110M-U*	1				
			81250-MB9-870ZA	SAC DE SELLE SUPERIEURE D. *NH-118M-U*			1		
			81250-MB9-870ZB	SAC DE SELLE SUPERIEURE D. *YR-110M-U*			1		
		12	81325-463-770	CAOUTCHOUC DE JOINT DE SAC SELLE D.	1		1		
		13	81326-463-770	CAOUTCHOUC DE JOINT DE SAC SELLE G.	1		1		

1981.10.01

E

2-D8