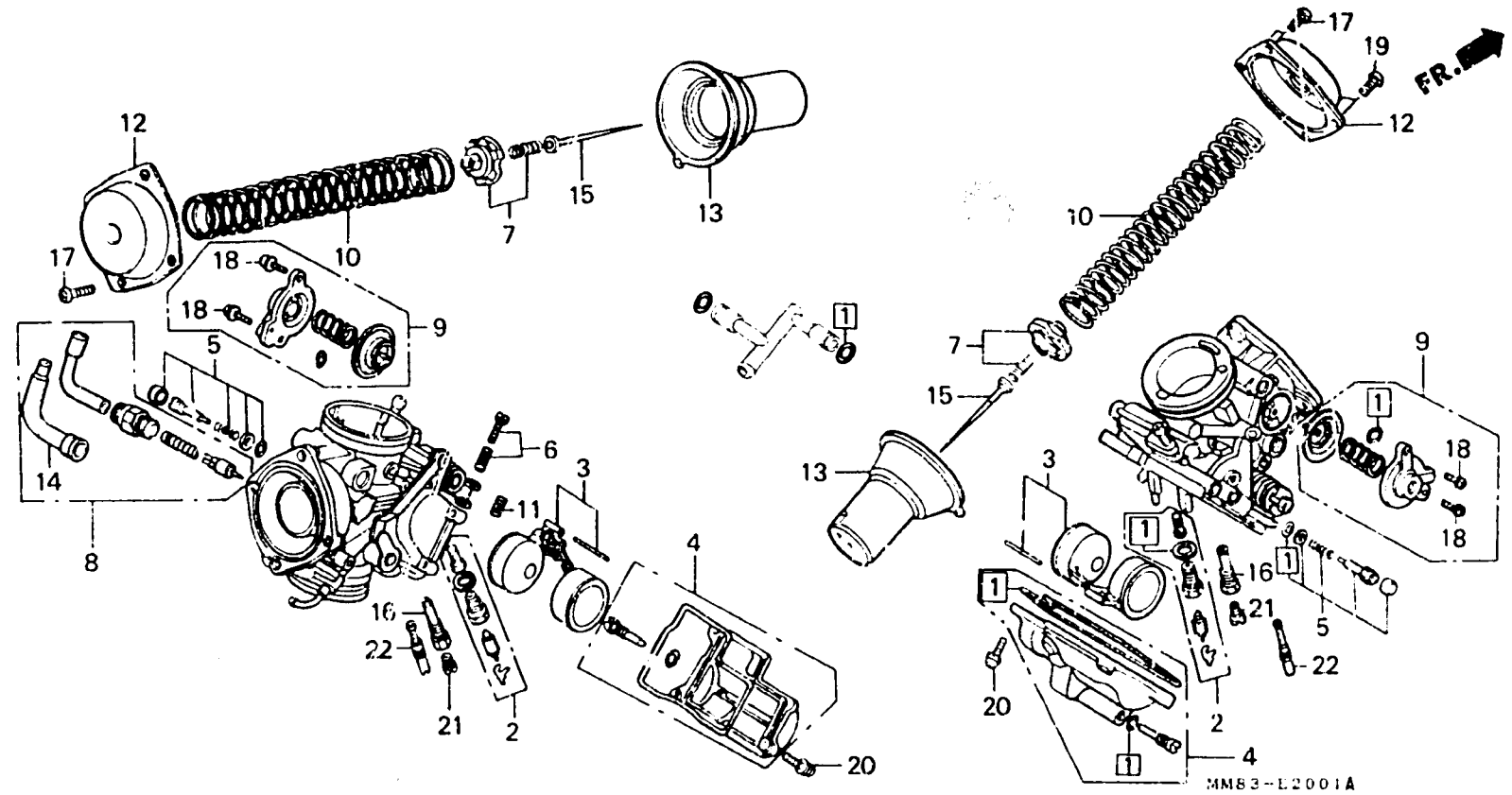


H 7

E-20-1

Carburateur
(Pièces composants)



Item d'entretien	T.D.R.	N° de réf.	N° de pièce	Description	N° de requis					N° de série	Code de zone
					CH	CJ	CN	CP	CR		
		16)	16165-MM8-611	SUPPORT DE GICLEUR D'AIGUILLES	-	2	-	-	-		
		17	93500-04010-0A	VIS A TETE CYLINDRIQUE, 4X10..	-	6	-	-	-		
		*	93500-04010-1A	VIS A TETE CYLINDRIQUE, 4X10..	-	-	-	-	6		
		18	93892-04010-08	VIS A TETE A RONDELLE, 4X10...	-	4	-	-	-		
		*	93892-04012-18	VIS A TETE A RONDELLE, 4X12...	-	-	-	-	4		
		19	93500-04010-0A	VIS A TETE CYLINDRIQUE, 4X10..	-	2	-	-	2		
		20	93892-04016-00	VIS A TETE A RONDELLE, 4X16...	-	8	-	-	-		
		*	93892-04016-10	VIS A TETE A RONDELLE, 4X16...	-	-	-	-	8		
		21	99101-393-1600	GICLEUR PRINCIPAL, #160.....	-	2	-	-	-		
		*	99101-393-1320	GICLEUR PRINCIPAL, #132.....	-	-	-	-	2		
		22	99103-437-0420	GICLEUR DE RALENTI, #42.....	-	2	-	-	2		