

D 10

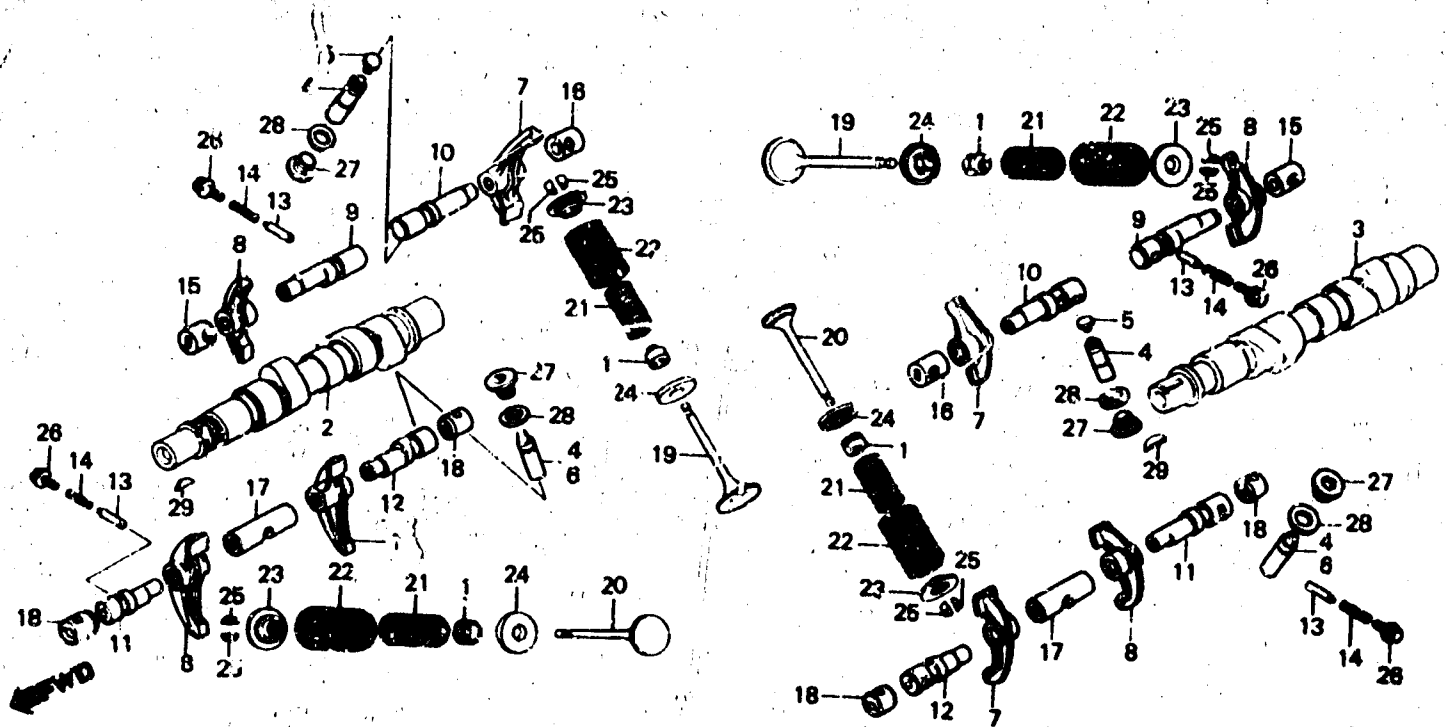
E-4

Camshaft • Valves

Arbre à cames • Soupape

Nockenwelle • Ventil

Albero a camme • Valvola



BML6-2

Item d'entretien	T.D.R.	N° de réf.	N° de pièce	Description	N° de requête GL1200					N° de série	Code de zone
					Da	La	Ag	Dm	Am		
		22	14761-811-003	RESSORT EXTERIEUR DE SOUPAPE (NIPPON HATSUJO)	8	8	8	8	8		
			14761-811-014	RESSORT EXTERIEUR DE SOUPAPE (CHUO HATSUJO)	8	8	8	8	8		
		23	14771-878-000	ROCHET, RESSORT SOUPAPE	8	8	8	8	8		
		24	14775-079-000	SIEGE DE RESSORT DE SOUPAPE	8	8	8	8	8		
		25	14781-M88-000	CLAVETTE DE SOUPAPE	16	16	16	16	16		
		26	80015-MG8-000	BOULON ASS. TANT DE CULBUTEUR	8	8	8	8	8		
		27	80032-MG8-000	BOULON DE BUTEE DE REGULATEUR DEPOUSSOIR HYDRAULIQUE	8	8	8	8	8		
		28	80491-MG8-000	CALE DE BUTEE DE REGULATEUR DE POUSSOIR HYDRAULIQUE (1.0)	8	8	8	8	8		
		29	94401-25140	CLAVETTE WOODRUFF, 25X14	2	2	2	2	2		

2