

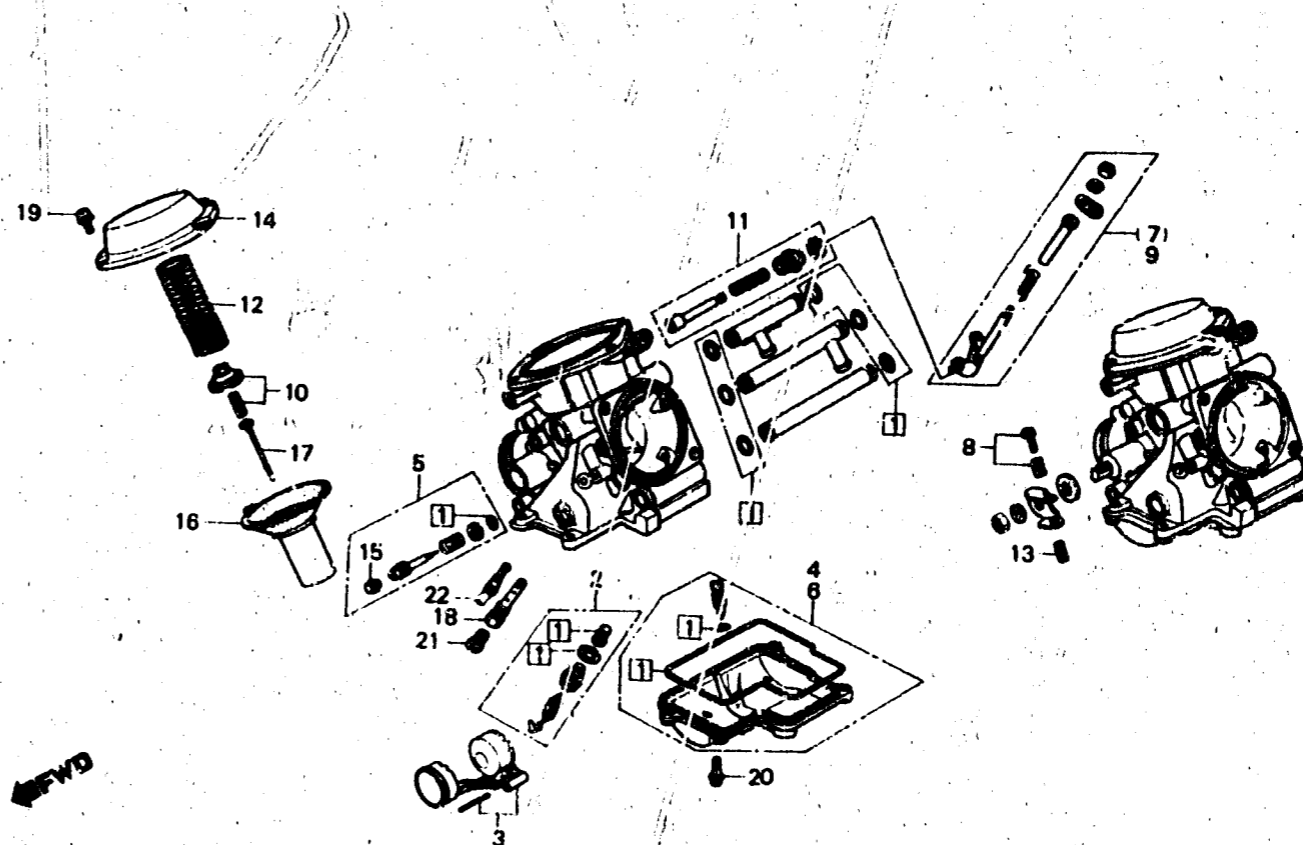
E-21-1

Carburetor
(Component parts)

Carburateur
(Pièces composants)

Vergaser
(Einzelteile)

Carburatore
(Componenti)



BMG9--23

Item d'entretien	T.D.R.	N° de réf.	N° de pièce	Description	N° des requés GL1200					N° de série	Code du zone
					Dc	Lc	Au	Dh	Ah		
JEU DE JOINTS (AJOUTER 0,5 POUR CHAQUE.)	2.0	[I]	18010-MG9-014	JEU DE JOINTS	4	4	4	4	4	-----	CM,E,ED,F,FI,G,IT,SD
JEU DE SOUPAPE DE FLOTTEUR (AJOUTER 0,2 POUR CHAQUE.)	1.4	*	18010-MG9-691	JEU DE JOINTS	4	—	4	—	4	-----	SW
JEU DE FLOTTEUR (AJOUTER 0,2 POUR CHAQUE.)		2	18011-ML8-741	JEU DE SOUPAPE DE FLOTTEUR	4	4	4	4	4	-----	CM,E,ED,F,FI,G,IT,SD
GICLEUR PRINCIPAL (AJOUTER 0,2 POUR CHAQUE.)		*	18011-MB1-671	JEU DE SOUPAPE DE FLOTTEUR	4	—	4	—	—	-----	SW
JEU CUVÉ FLOTTEUR (AJOUTER 0,1 POUR CHAQUE.)	1.3	*	18011-MB0-671	JEU DE SOUPAPE DE FLOTTEUR	—	—	—	4	4	-----	SW
JEU DE SOUPAPE DE DEMARREUR (COTE #.1,3 0,4)	0.3	3	18013-MB0-671	JEU DE FLOTTEUR	4	4	4	4	4	-----	CM,E,ED,F,IT,SD
PAPILLON DE GAZ (AJOUTER 0,2 POUR CHAQUE.)	0.4	*	18015-MG9-014	JEU CUVÉ FLOTTEUR	2	2	2	—	—	-----	SW
GICLEUR DE POINTEAU (AJOUTER 0,2 POUR CHAQUE.)		*	18015-MG9-691	JEU CUVÉ FLOTTEUR	2	—	2	2	2	-----	CM,E,ED,F,FI,G,IT,SD
			18016-MF5-811	JEU DE VIS A	4	4	4	—	—	-----	CM,E,ED,F,IT,SD
			18016-ME9-671	JEU DE VIS A	4	—	4	—	4	-----	SW
			18016-KF4-004	JEU DE VIS A	—	—	—	4	4	-----	CM,E,ED,F,FI,G,IT,SD
			18023-MG9-014	JEU CUVÉ FLOTTEUR	2	2	2	—	—	-----	CM,E,ED,F,IT,SD
			18023-MG9-691	JEU CUVÉ FLOTTEUR	2	—	2	2	2	-----	SW
			18025-MG9-004	JEU DE LIAISON A /DE DEMARFEUR	2	2	2	2	2	-----	CM,E,ED,F,FI,G,IT,SD
			18029-KE8-004	JEU DE VIS C	3	3	3	3	3	-----	