

N 2

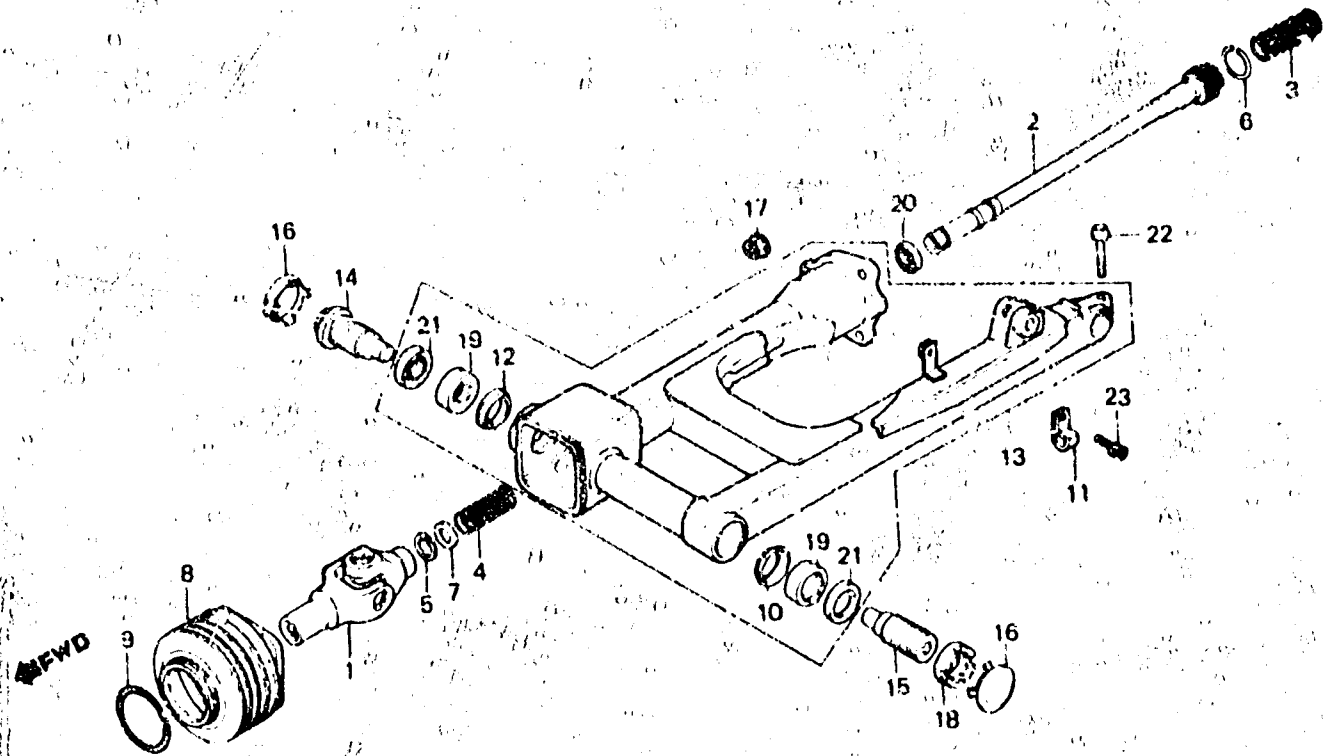
F-27

Rear fork • Propeller shaft

Fourche arrière • Arbre de transmission

Hintere Schwinge • Antriebswelle

Forcella posteriore • Albero trasmissione



BMLB-82

Item d'entretien	T.D.R.	N° de réf.	N° de pièce	Description	N° de requis GL1200					N° de série	Code de zone
					Dc	In	An	Dn	Ah		
LACCORD COMP. CHAPE .....	1.3	1	40200-MG9-010	LACCORD COMP. CHAPE .....	1	1	1	1	1		
ARBRE D'HELICE .....	1.0	2	40201-MG9-000	ARBRE D'HELICE .....	1	1	1	1	1		
JOINT D'ETANCHEITE D'HUILE, 27X43X7		3	40215-ME9-003	RESSORT D'ARBRE DE TRANSMISSION	1	1	1	1	1		
SOUFFLET DE RACCORD .....	1.2	4	40216-MG9-000	RESSORT D'ARBRE DE TRANSMISSION	1	1	1	1	1		
ENS. BRAS OSCILLANT .....	1.5	5	40219-MG9-000	CIRCLIP .....	1	1	1	1	1		
ROULEMENT, 30203C .....	1.8	6	40221-MB0-000	ANNEAU DE BUTEE .....	1	1	1	1	1		
(L'ON APPLIQUE LE MEME F.R.T. MEME QUAND ON EFFECTUE L'ENTRETIEN SUR PLUS D'UNE PIECE.)		7	40222-MG9-000	BIJEE D'ARBRE DE TRANSMISSION .....	1	1	1	1	1		
		8	52105-483-010	SOUFFLET DE RACCORD .....	1	1	1	1	1		
		9	52108-483-000	BANDE DE SOUFFLET DE RACCORD .....	1	1	1	1	1		
		10	52112-MA1-300	PORTE-GRAISSE DE FOURCHE AR. ....	1	1	1	1	1		
		11	52115-MLB-670	AGRAFE DE DURETE DE FREIN .....	1	1	1	1	1		
		12	52118-MG9-003	PLAQUE DE CACHE-POUSSIERE .....	1	1	1	1	1		
		13	52120-MLB-670ZA	ENS. BRAS OSCILLANT •NH-1• .....	1	1	1	1	1		
		14	90121-MG9-000	BOULON DE PIVOT DE FOURCHE AR.	D.	1	1	1	1		
		15	90122-483-000	BOULON DE PIVOT DE FOURCHE AR.	G.	1	1	1	1		