

2-C12

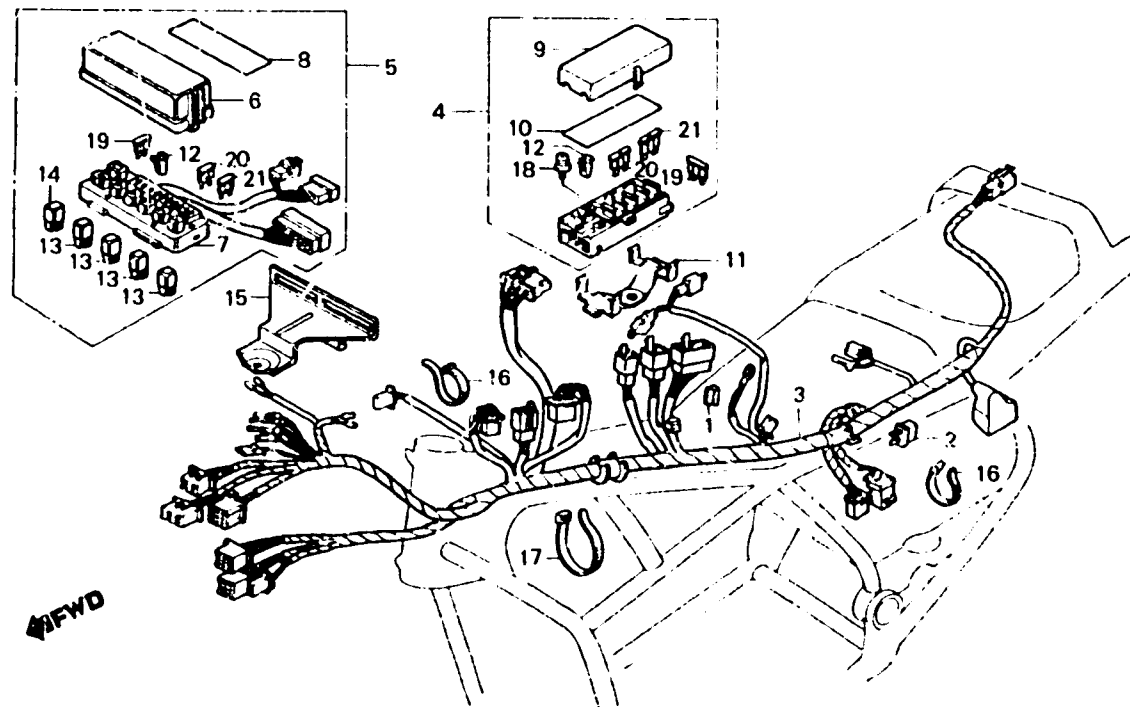
F-34

Wire harness

Faisceau électrique

Kabelbaum

Cablaggio



BML8-40A

Item d'entretien	T.D.R.	N° de réf.	N° de pièce	Description	N° de requis GL1200					N° de série	Code de zone
					Dg	Ig	Ag	Dh	Ah		
		8	38101-ML8-701	COUVERCLE, BOITE DE RELAIS ET FUSIBLE	-	-	-	-	1	CM
		7	38102-ML8-701	COMP. DE BASE, BOITE DE RELAIS ET FUSIBLE	-	-	-	-	1	CM
		8	38104-ML8-701	ETIQUETTE DE RELAIS ET BOITE DE FUSIBLE	-	-	-	-	1	CM
			38104-ML8-780	ETIQUETTE DE RELAIS ET BOITE DE FUSIBLE (FRENCH)	-	-	-	-	1	CM
		9	38210-ML8-671	ENS. COUVERCLE DE FUSIBLE	1	-	1	1	1	E,ED,F,FI,IT,SD,SW
					-	1	1	1	-	CM,G
		10	38215-ML8-621	ETIQUETTE DE FUSIBLE	1	1	-	1	-	CM,F
			38215-ML8-631	ETIQUETTE DE FUSIBLE	-	-	1	-	-	CM
					-	-	1	-	1	F
			38215-ML8-671	ETIQUETTE DE FUSIBLE	1	1	-	1	-	CM,E,ED,FI,G,IT,SD,SW
			38215-ML8-771	ETIQUETTE DE FUSIBLE	-	-	1	-	-	CM
					-	-	1	-	1	E,ED,FI,IT,SD,SW
		11	38220-MC9-010	PORTE-BOITE DE FUSIBLE	1	-	1	1	1	E,ED,F,FI,IT,SD,SW
					-	1	1	1	-	CM,G
		12	38235-SA6-004	EXTRACTEUR DE FUSIBLE (DAIICHI)	1	1	1	1	1	