

**2-D11**

**F-38**

**Fairing**

(GL1200Dg • Ig • Ag • Dh • Ah-E,)  
(ED, F, FI, SD, SW)

**Profilage**

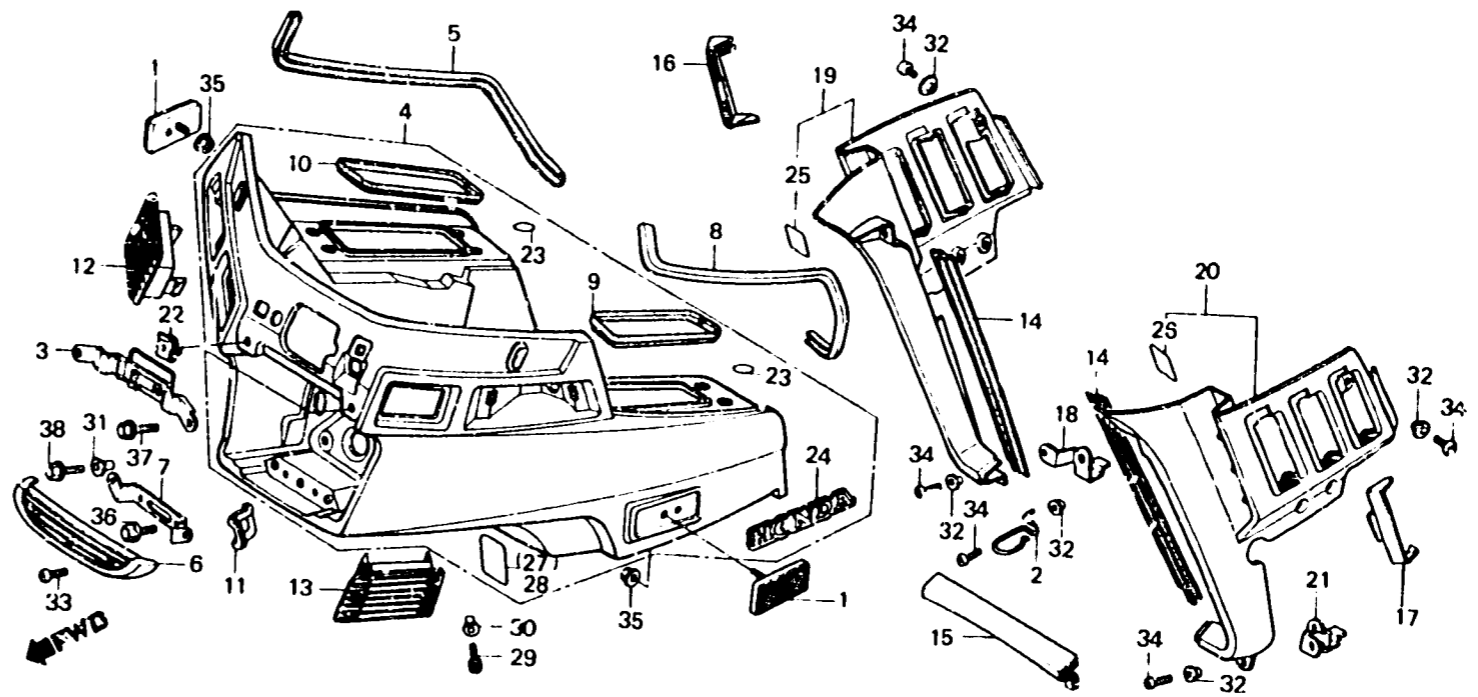
(GL1200Dg • Ig • Ag • Dh • Ah-E,)  
(ED, F, FI, SD, SW)

**Verkleidung**

(GL1200Dg • Ig • Ag • Dh • Ah-E,)  
(ED, F, FI, SD, SW)

**Carenatura**

(GL1200Dg • Ig • Ag • Dh • Ah-E,)  
(ED, F, FI, SD, SW)



BML8-44

Item d'entretien	T.D.R.	N° de réf.	N° de pièce	Description	N° de requis GL1200					N° de série	Code de zone
					Dg	Ig	Ag	Dh	Ah		
			64204-MG9-770ZM	MOULURE DE REVETEMENT D'AUVENT D. *NH-1-Z*	1	-	-	-	1	.....	E,ED,F,FI,IT SD,SW
			64204-MG9-770ZN	MOULURE DE REVETEMENT D'AUVENT D. *YR-135M*	-	1	-	-	-	.....	
			64204-MG9-770ZP	MOULURE DE REVETEMENT D'AUVENT D. *PB-155P-A*	-	-	1	-	-	.....	
			64204-MG9-770ZR	MOULURE DE REVETEMENT D'AUVENT D. *NH-152M*	-	-	1	-	-	.....	
			64204-MG9-770ZT	MOULURE DE REVETEMENT D'AUVENT D. *YR-143M*	-	-	-	1	-	.....	
			64204-MG9-770ZW	MOULURE DE REVETEMENT D'AUVENT D. *NH-178M*	-	-	-	1	-	.....	
			64204-MG9-770ZY	MOULURE DE REVETEMENT D'AUVENT D. *NH-104M-U*	-	-	-	-	1	.....	E,ED,F,FI,IT,SD,SW
		6	64205-MG9-770ZA	CALANDRE AV. *R-114C-U*	1	-	-	-	1	.....	E,ED,F,FI,IT,SD,SW
			64205-MG9-770ZM	CALANDRE AV. *NH-1-Z*	1	-	-	-	1	.....	E,ED,F,FI,IT,SD,SW
			64205-MG9-770ZN	CALANDRE AV. *YR-135M*	-	-	1	-	-	.....	