

2-D16

F-38

Fairing

(GL1200Dg • Ig • Ag • Dh • Ah-E,
ED, F, FI, SD, SW)

Profilage

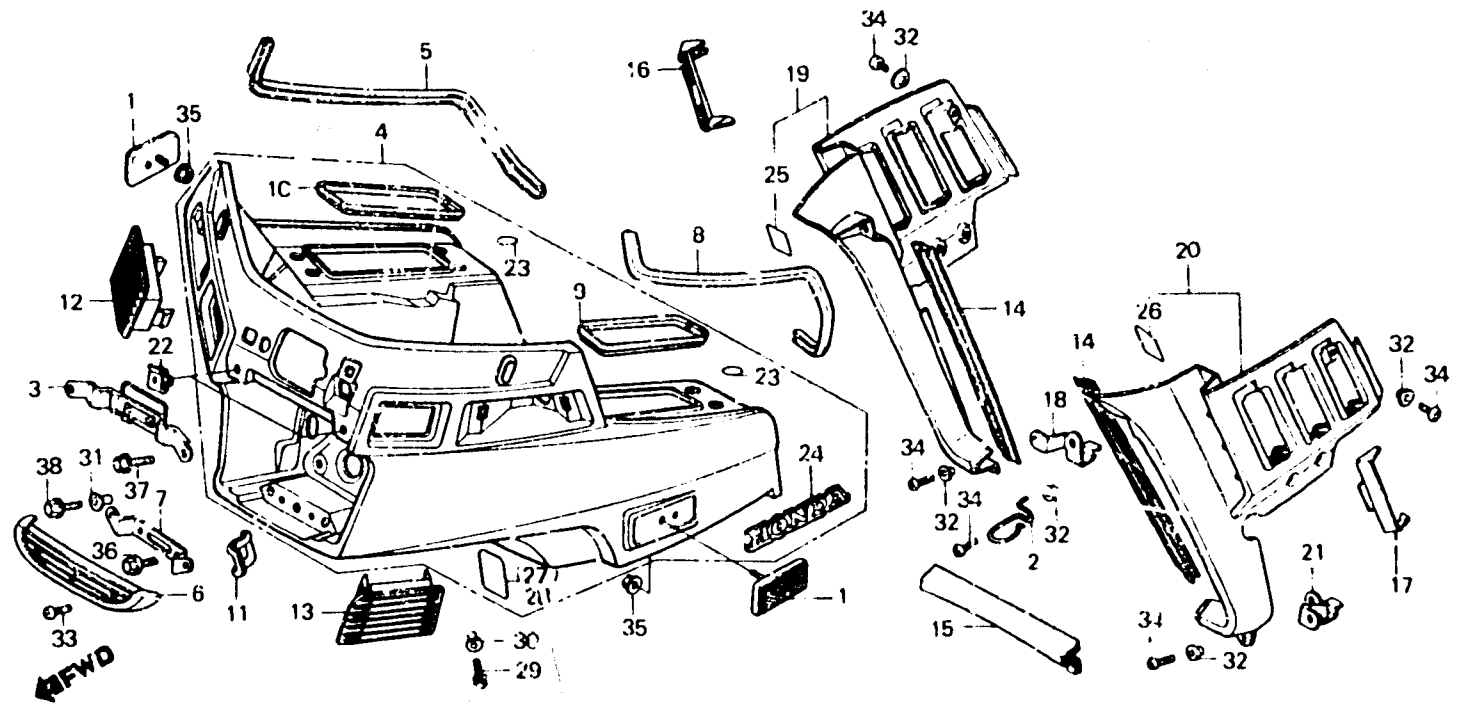
(GL1200Dg • Ig • Ag • Dh • Ah-E,
ED, F, FI, SD, SW)

Verkleidung

(GL1200Dg • Ig • Ag • Dh • Ah-E,
ED, F, FI, SD, SW)

Carenatura

(GL1200Dg • Ig • Ag • Dh • Ah-E,
ED, F, FI, SD, SW)



SML8-11

Item d'entretien	T.D.R.	N° de réf.	N° de pièce	Description	N° de requis GL1200					N° de série	Code de zone
					Dg	Ig	Ag	Dh	Ah		
			64287-MG9-770ZL	GUIDE D'AIR D'AUVENT INFERIEUR G. *NH-1-Z*	3	-	-	-	3	-----	E,ED,F,FI,IT,SD,SW
			64287-MG9-770ZM	GUIDE D'AIR D'AUVENT INTERIEUR G. *YR-135M*	-	-	3	-	-	-----	
			64287-MG9-770ZN	GUIDE D'AIR D'AUVENT INFERIEUR G. *PB-155P-A*	-	-	3	-	-	-----	
			64287-MG9-770ZP	GUIDE D'AIR D'AUVENT INFERIEUR G. *NH-152M*	-	-	3	-	-	-----	
			64287-MG9-770ZR	GUIDE D'AIR D'AUVENT INFERIEUR G. *YR-143M*	-	-	-	3	-	-----	
			64287-MG9-770ZS	GUIDE D'AIR D'AUVENT INFERIEUR G. *NH-178M*	-	-	-	3	-	-----	
			64287-MG9-770ZT	GUIDE D'AIR D'AUVENT INFERIEUR G. *NH-104M-U*	-	-	-	-	3	-----	E,ED,F,FI,IT,SD,SW
18		64291-MG9-000	APPUJ D'AUVENT INFERIEUR AV.	D.	1	-	1	1	1	-----	E,ED,F,FI,IT,SD,SW CM,G
19		64300-MG9-770ZA	AUVENT COMP. INFERIEUR D. *R-114C-U*		1	-	-	-	1	-----	E,ED,F,FI,IT,SD,SW
					-	1	-	-	-	-----	