

2-E5

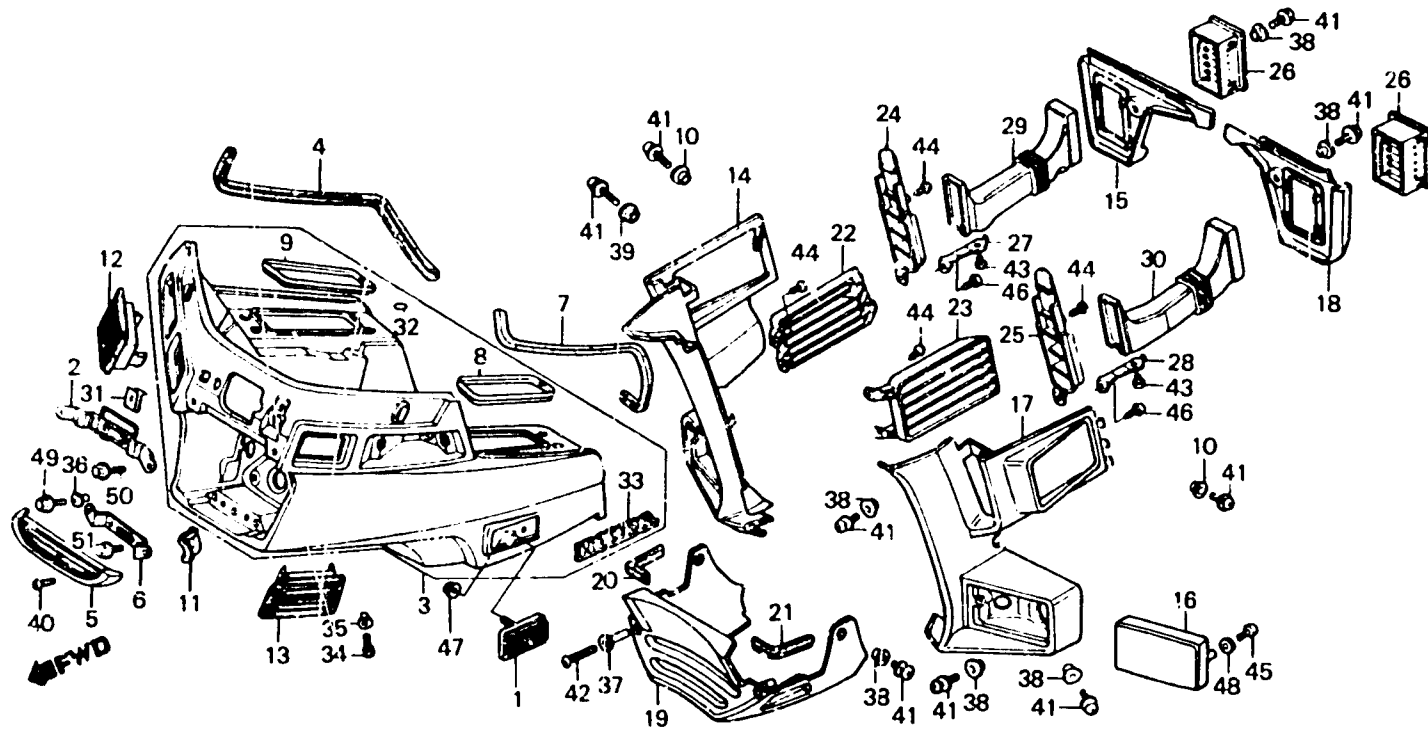
F-38-1

Fairing  
(GL1200AH-CM)

Profilage  
(GL1200AH-CM)

Verkleidung  
(GL1200AH-CM)

Carenatura  
(GL1200AH-CM)



B74L8-100

| Item d'entretien                               | T.D.R. | N° de réf. | N° de pièce     | Description  | N° de requis GL1200 |    |    |    |    | N° de série | Code de zone |
|--|--------|------------|-----------------|--|---------------------|----|----|----|----|-------------|--------------|
|  |        |            |                 |  | Dg                  | Ig | Ag | DH | AH |             |              |
| APPUI DE GARNITURE .....                       | 0.3    | 1          | 33741-ME9-672   | CATAPHOTE AV. ....                                     | -                   | -  | -  | -  | 2  | .....       | CM           |
| • CONDUITE D'AUVENT INFERIEUR D.               |        | 2          | 84112-MG9-950   | APPUI DE GARNITURE (B) .....                           | -                   | -  | -  | -  | 1  | .....       | CM           |
| • CONDUITE D'AUVENT INFERIEUR G.               |        | 3          | 64200-MLB-7007A | PROFILAGE COMP. *R-114C-U* .....                       | -                   | -  | -  | -  | 1  | .....       | CM           |
| PROFILAGE COMP. ....                           | 2.9    |            | 64200-MLB-7007B | PROFILAGE COMP. *NH-1-Z* .....                         | -                   | -  | -  | -  | 1  | .....       | CM           |
| AUVENT INFERIEUR D. ....                       | 0.2    |            | 64200-MLB-7007C | PROFILAGE COMP. *NH-104M-U* .....                      | -                   | -  | -  | -  | 1  | .....       | CM           |
| • COUVERCLE INFERIEUR D'AUVENT<br>INFERIEUR D. |        | 4          | 64204-MG9-770ZA | MOULURE DE REVETEMENT D'AUVENT<br>D. *R-114C-U* .....  | -                   | -  | -  | -  | 1  | .....       | CM           |
| • AUVENT INFERIEUR G.                          |        |            | 64204-MG9-770ZM | MOULURE DE REVETEMENT D'AUVENT<br>D. *NH-1-Z* .....    | -                   | -  | -  | -  | 1  | .....       | CM           |
| • COUVERCLE INFERIEUR D'AUVENT<br>INFERIEUR G. |        |            | 64204-MG9-770ZY | MOULURE DE REVETEMENT D'AUVENT<br>D. *NH-104M-U* ..... | -                   | -  | -  | -  | 1  | .....       | CM           |
| AUVENT INFERIEUR .....                         | 0.1    | 5          | 64205-MG9-770ZA | CALANDRE AV. *R-114C-U* .....                          | -                   | -  | -  | -  | 1  | .....       | CM           |
|  |        |            | 64205-MG9-770ZM | CALANDRE AV. *NH-1-Z* .....                            | -                   | -  | -  | -  | 1  | .....       | CM           |
|  |        |            | 64205-MG9-770ZY | CALANDRE AV. *NH-104M-U* .....                         | -                   | -  | -  | -  | 1  | .....       | CM           |
|  |        | 6          | 64208-MG9-770   | APPUI DE CALANDRE DE PHARE .....                       | -                   | -  | -  | -  | 1  | .....       | CM           |
|  |        | 7          | 64214-MG9-770ZA | MOULURE DE REVETEMENT D'AUVENT<br>G. *R-114C-U* .....  | -                   | -  | -  | -  | 1  | .....       | CM           |
|  |        |            | 64214-MG9-770ZM | MOULURE DE REVETEMENT D'AUVENT<br>G. *NH-1-Z* .....    | -                   | -  | -  | -  | 1  | .....       | CM           |