

2-E10

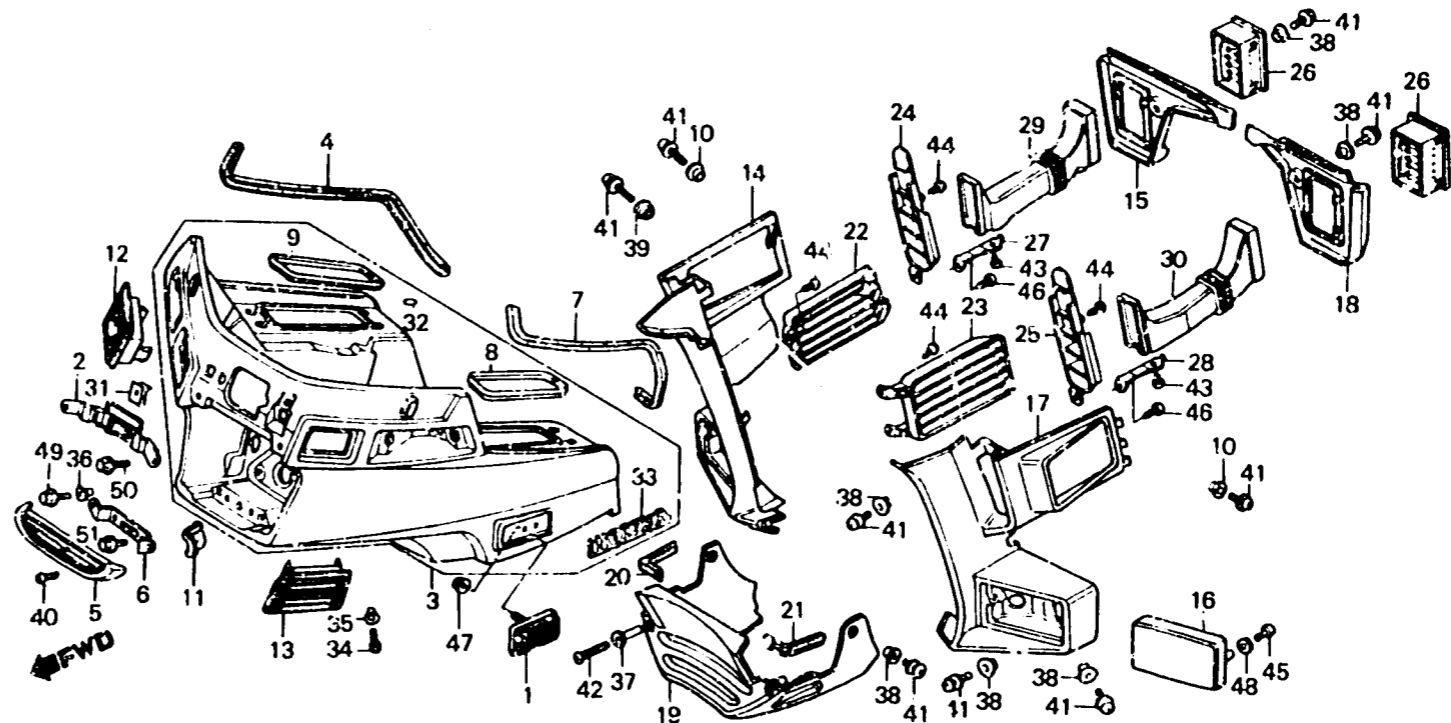
F-38-1

Fairing
(GL1200AH-CM)

Profilage
(GL1200AH-CM)

Verkleidung
(GL1200AH-CM)

Carenatura
(GL1200AH-CM)



BML8-100

Item d'entretien	T.D.R.	N° de réf.	N° de pièce	Description	N° de requis GL1200					N° de série	Code de zone
					Dg	Ig	Ag	DH	AH		
		38	90522-170-700	COLLIER DE FIXATION DE LEVIER CHANGEMENT DE VITESSE	-	-	-	-	10	CM
		39	90523-MG9-95C	COLLIER DE FIXATION D'AUVENT INFERIEUR	-	-	-	-	2	CM
		40	93500-04010-0G	VIS A TETE CYLINDRIQUE, 4X10	-	-	-	-	2	CM
		41	93500-06016-0G	VIS A TETE CYLINDRIQUE, 6X16	-	-	-	-	14	CM
		42	93500-06035-0G	VIS A TETE CYLINDRIQUE, 6X35	-	-	-	-	2	CM
		43	93903-24110	VIS AUTO-TARAUEUSE, 4X8	-	-	-	-	2	CM
		44	93903-24270	VIS AUTO-TARAUEUSE, 4X10	-	-	-	-	6	CM
		45	93903-24320	VIS AUTO-TARAUEUSE, 4X12	-	-	-	-	4	CM
		46	93903-24480	VIS AUTO-TARAUEUSE, 4X16	-	-	-	-	2	CM
		47	94050-05000	ECROU DE BRIDE, 5MM	-	-	-	-	2	CM
		48	94103-04800	RONDELLE PLATE, 4MM	-	-	-	-	4	CM
		49	95700-06020-08	BOULON DE BRIDE, 6X20	-	-	-	-	2	CM
		50	95700-06022-08	BOULON DE BRIDE, 6X22	-	-	-	-	2	CM
		51	95700-06028-08	BOULON DE BRIDE, 6X28	-	-	-	-	2	CM