

# 2-E15

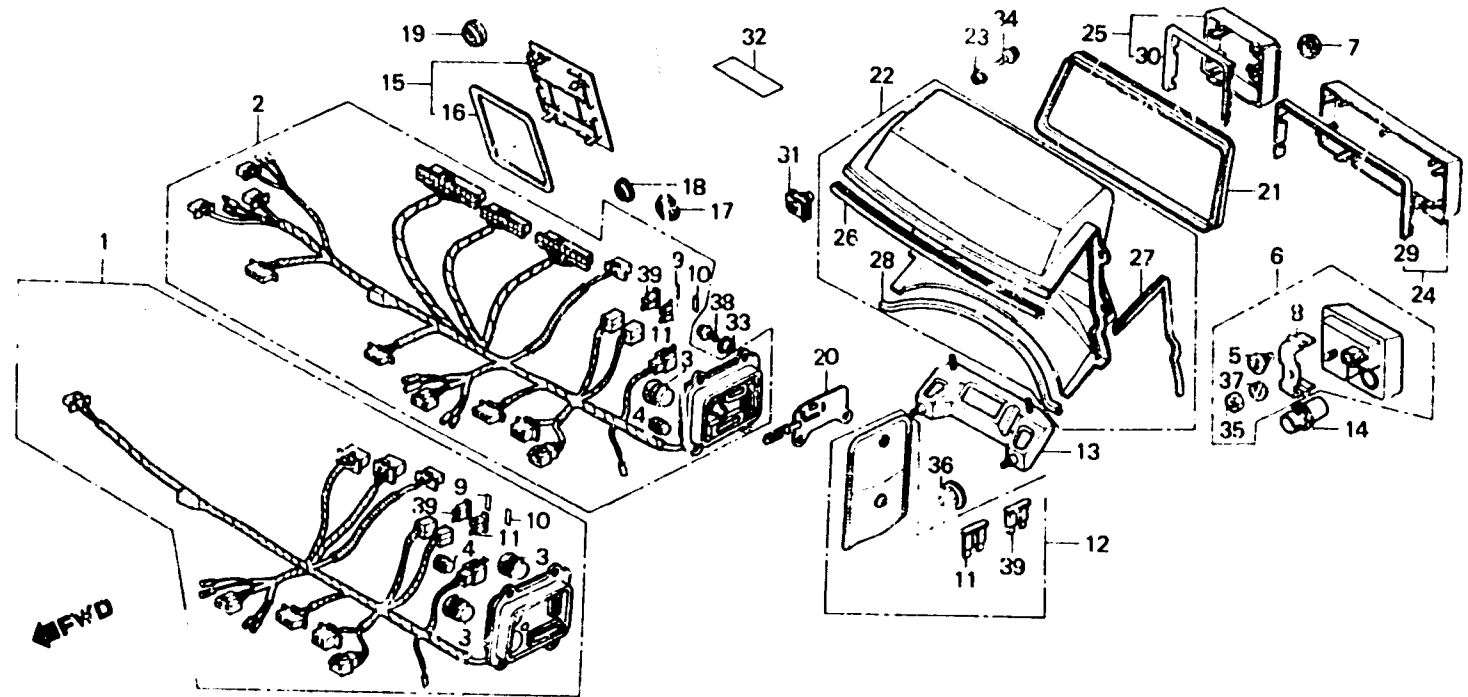
## F-40

Fairing wire harness

Faisceau électrique de profilage

Verkleidungskabelbaum

Cablaggio carenatura



BML8-91

Item d'entretien	T.D.R.	N° de réf.	N° de pièce	Description	N° de requis GL1200					N° de série	Code de zone
					Dg	Ig	Ag	Dn	Ah		
FAISCEAU ELECTRIQUE AUXILIAIRE ..... DE PROFILAGE	0.6	1	32105-ML8-620	FAISCEAU ELECTRIQUE AUXILIAIRE DE PROFILAGE	1	-	-	-	-	-	F
(TYPE GL1200AG,AH. 0,9)			32105-ML8-670	FAISCEAU ELECTRIQUE AUXILIAIRE DE PROFILAGE	1	1	-	-	-	-	CM,E,ED,IT,SD,SW
ENS. MONTRE DE L.C.D. ....	0.4		32105-ML8-710	FAISCEAU ELECTRIQUE AUXILIAIRE DE PROFILAGE	-	-	-	1	-	-	E,ED,FI,G,IT,SD,SW
ENS. VEIRJOU DE RADIO .....	0.3		32105-ML8-830	FAISCEAU ELECTRIQUE AUXILIAIRE DE PROFILAGE (INT)	-	-	-	1	-	-	F
PANNEAU DE COMPTEUR .....	0.2	2	32105-ML8-630	FAISCEAU ELECTRIQUE AUXILIAIRE DE PROFILAGE	-	-	1	-	-	-	F
(TYPE GL1200AG,AH. 0,3)			32105-ML8-701	FAISCEAU ELECTRIQUE AUXILIAIRE DE PROFILAGE	-	-	-	-	1	-	CM
			32105-ML8-770	FAISCEAU ELECTRIQUE AUXILIAIRE DE PROFILAGE	-	-	-	1	-	-	CM,E,ED,IT,SD,SW
			32105-ML8-840	FAISCEAU ELECTRIQUE AUXILIAIRE DE PROFILAGE (ASP)	-	-	-	-	1	-	F
			32105-ML8-910	FAISCEAU ELECTRIQUE AUXILIAIRE DE PROFILAGE (ASP)	-	-	-	-	1	-	E,ED,FI,IT,SD,SW
		3	32121-MG9-771	JOINT CAOUTCHOUC (A) .....	2	2	1	2	1	-	
		4	32122-MG9-771	JOINT CAOUTCHOUC (B) .....	1	1	1	1	-	-	
		6	34908-MJ3-003	AMPOULE DE BASE DE COIN .....	(1)	(1)	1	(1)	1	-	