

2-F4

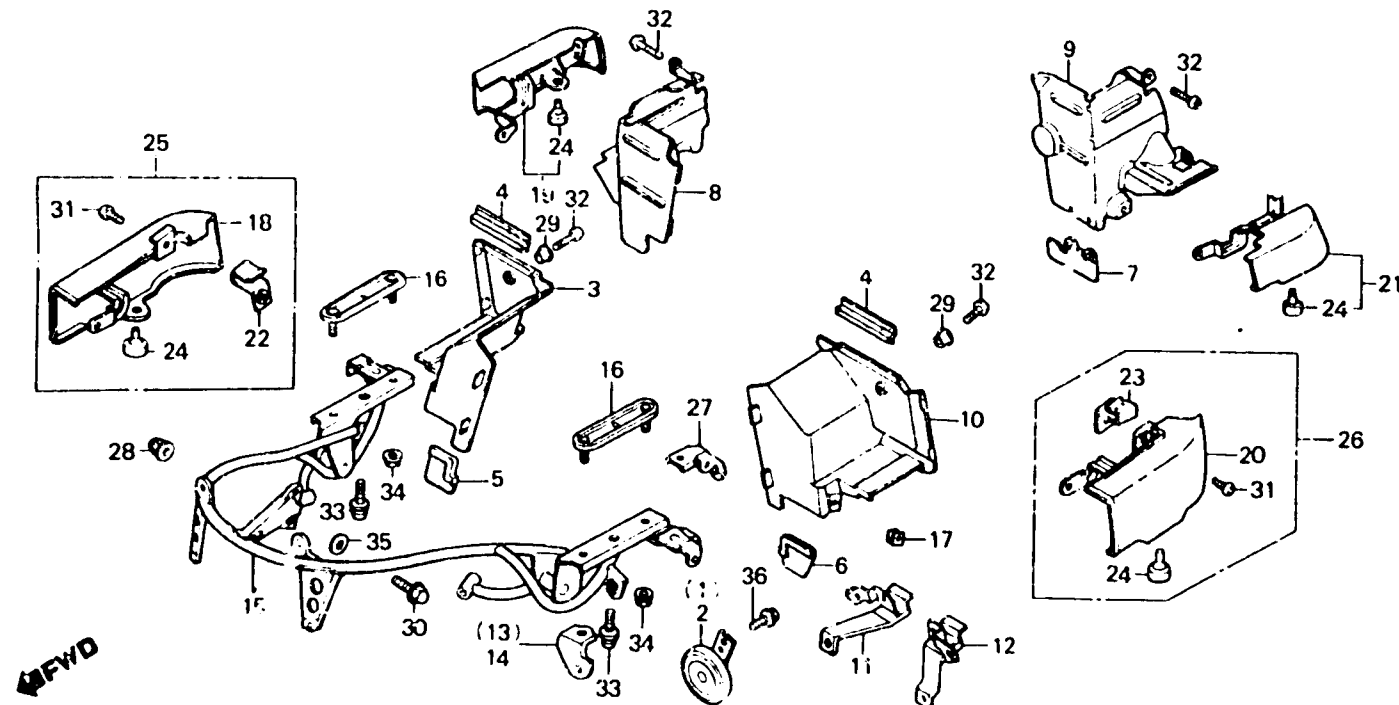
F-41

Cowl stay

Appui d'auvent

Haubenvekleidungsstütze

Supporto cappottatura



BML8-49B

Item d'entretien	T.D.R.	N° de réf.	N° de pièce	Description	N° de requis GL1.00					N° de série	Code de zone
					Dg	Ig	Ag	Dh	Ah		
• AVERTISSEUR SONORE COMP.	0.2	1	38110-MC8-000	AVERTISSEUR SONORE COMP.							
• COUVERCLE INFERIEUR D'AUVENT INFERIEUR D.			38110-MC8-620	AVERTISSEUR SONORE COMP.	(HIGH)	1					
• COUVERCLE INFERIEUR D'AUVENT INFERIEUR G.			38110-ML8-711	AVERTISSEUR SONORE CO..IP.	(HIGH)	1	1				E,ED,F,IT,SD,SW
• APPUI COMP. AUVENT (TYPE GL1200AG,AH: 1,2)	1.0		38110-ML8-751	AVERTISSEUR SONORE COMP.	(HIGH)			1	1		E,ED,F,FI,G,IT,SD,SW
• ENS. ADMISSION D'AIR D.	0.1		38110-ML8-77i	AVERTISSEUR SONORE COMP.	(HIGH)				1		CM
• ENS. ADMISSION D'AIR G.			38120-MG9-701	ENS. AVERTISSEUR BASSE	(HIGH)		1				CM
		2	38120-MG9-702	ENS. AVERTISSEUR BASSE		1		1			E,ED,F,IT,SD,SW
			38120-MG9-771	ENS. AVERTISSEUR BASSE		1					E,ED,F,FI,G,IT,SD,SW
			38120-ML8-751	AVERTISSEUR SONORE COMP. (LOW)				1			CM
			38120-ML8-771	AVERTISSEUR SONORE COMP.			1				CM
		3	64288-MG9-770	COUVERCLE INFERIEUR D'AUVENT INFERIEUR D.		1	1	1			