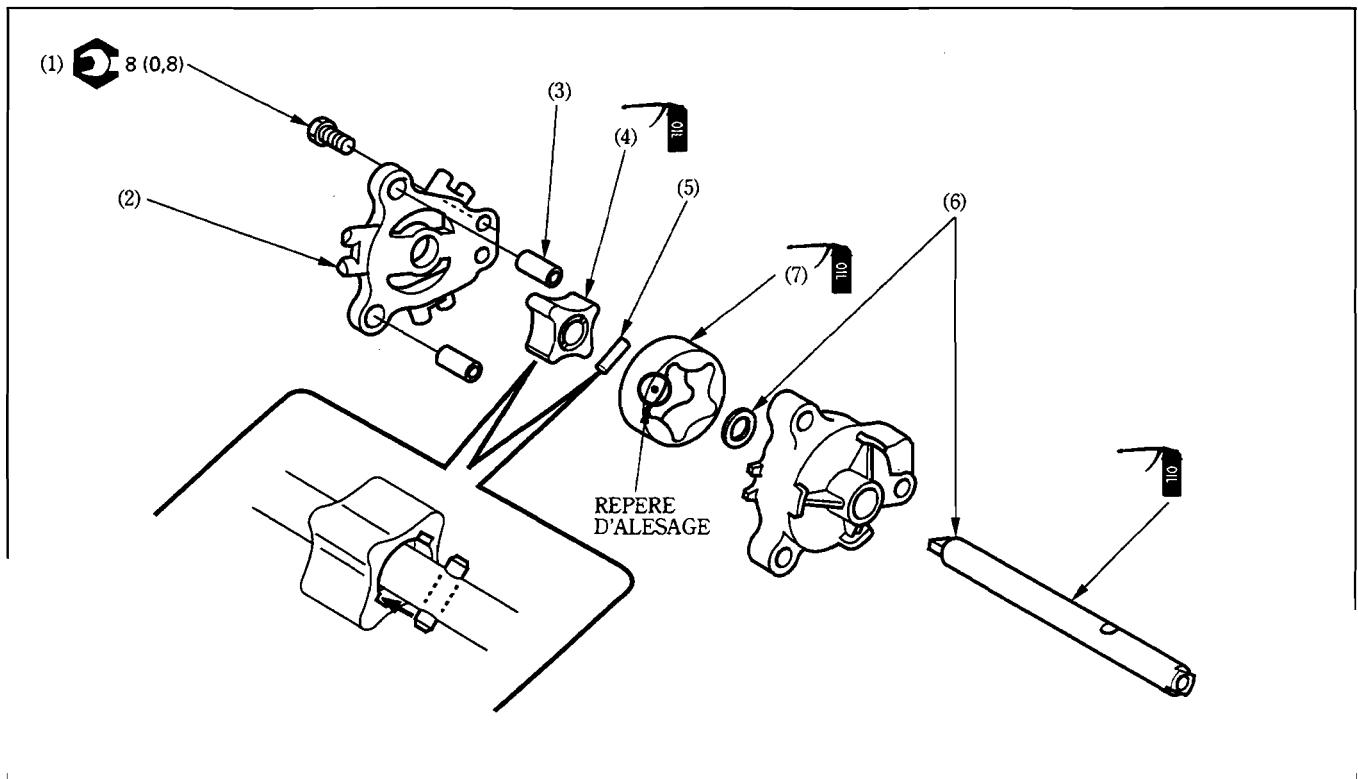


Montage/démontage de la pompe à huile



Entretien nécessaire

- Dépose/pose de la pompe à huile (page 4-4)

Procédure		Q'té	Remarques
Ordre des opérations de dépose			Le remontage se fait dans l'ordre inverse du démontage.
(1)	Boulon du couvercle de la pompe à huile	1	
(2)	Couvercle de la pompe à huile	1	
(3)	Goupille	2	
(4)	Rotor intérieur	1	Lors de l'installation, aligner le découpe sur l'axe d'entraînement.
(5)	Axe d'entraînement	1	
(6)	Arbre de pompe à huile/rondelle	1/1	
(7)	Rotor extérieur	1	NOTE: • Lors de l'installation, l'aligner le repère d'alésage orienté vers le corps de la pompe.