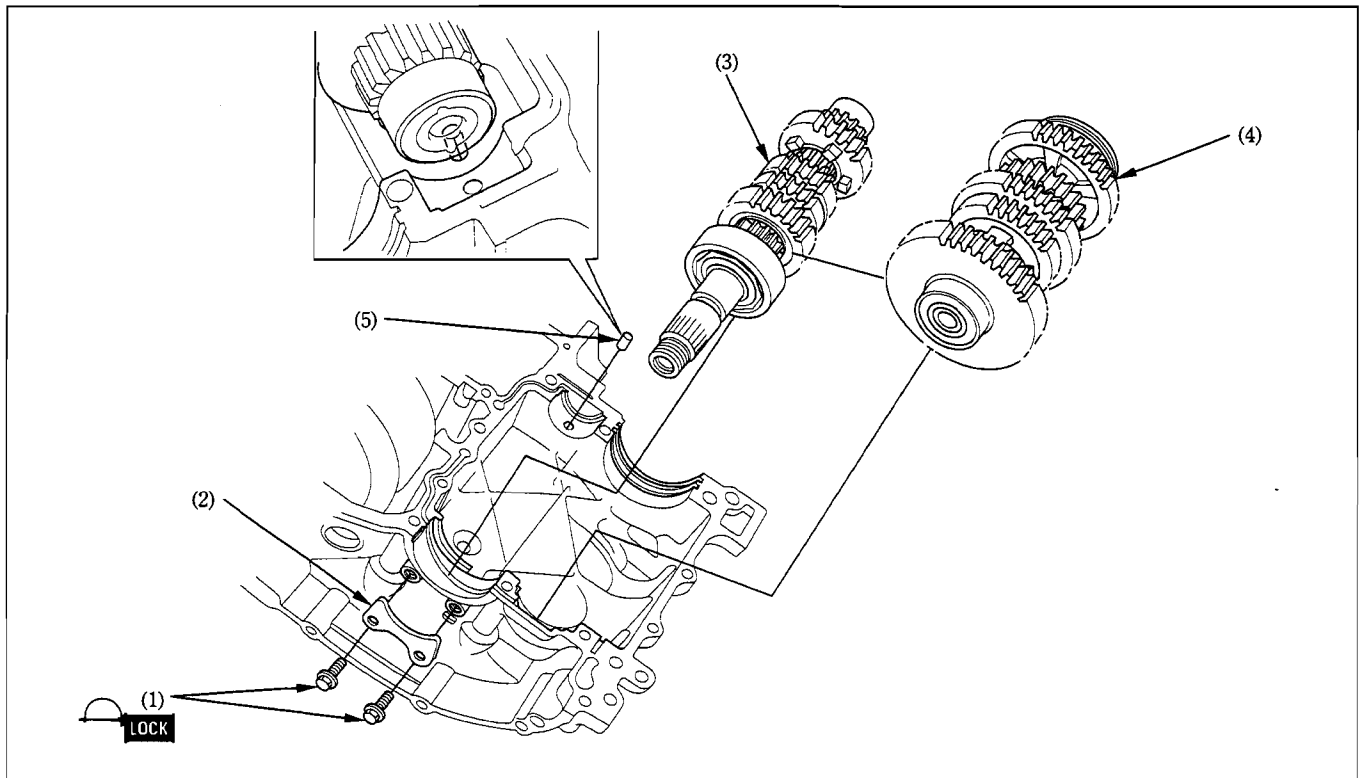


Dépose/repose de la boîte de vitesses



Entretien nécessaire

- Séparation du carter moteur (page 10-2)
- Montage du carter moteur (page 10-4)

| Procédure |                                       | Q'té | Remarques   |
|-----------|---------------------------------------|------|---|
|           | <b>Ordre des opérations de dépose</b> |      |   |
| (1)       | Boulon du plaque de serrage           | 2    | La reposes se fait dans l'ordre inverse de la dépose.<br><br>Aligner l'orifice du roulement sur la goupille lors de l'installation. |
| (2)       | Plaque de serrage de roulement        | 1    |   |
| (3)       | Arbre primaire                        | 1    |   |
| (4)       | Arbre secondaire                      | 1    |   |
| (5)       | Goupille                              | 1    |   |