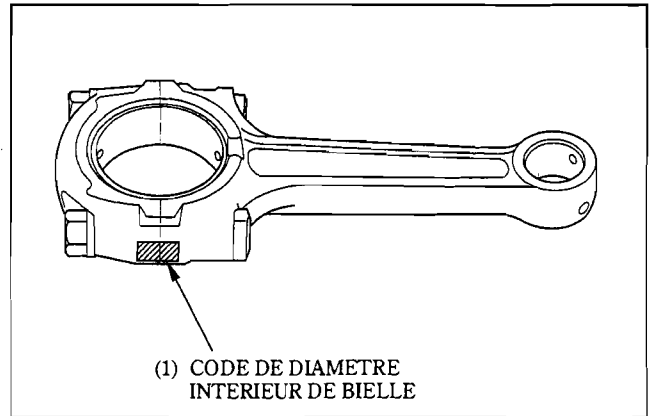


**Sélection de coussinet de bielle**

Noter le code numérique qui correspond au diamètre intérieur de la bielle.

**NOTE:**

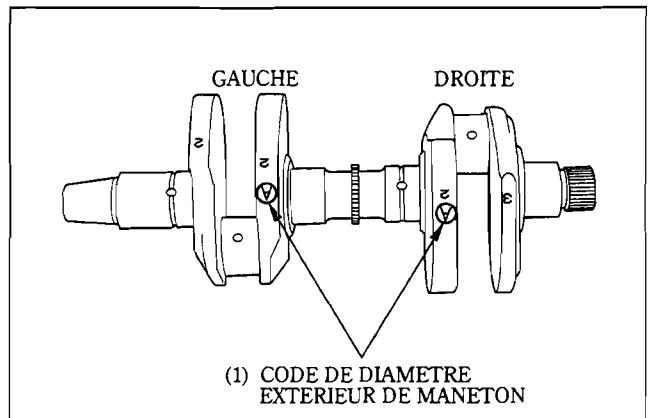
- Le numéro (1, 2 ou 3) gravé sur la bielle correspond au code du diamètre intérieur de cette bielle.



Noter les codes alphabétiques qui correspondent aux diamètres extérieurs des manetons de vilebrequin.

**NOTE:**

- Les lettres (A, B ou C) qui se trouvent sur la masselotte du carter moteur correspondent aux codes des diamètres intérieurs des manetons.



Vérifier les codes de bielles et de manetons de vilebrequin pour déterminer le code de couleur des roulements de rechange.

Code de diamètre extérieur de maneton / Code de diamètre intérieur de bielle		A	B	C
		35,994 – 36,000 mm	35,988 – 35,994 mm	35,982 – 35,988 mm
1	39,000 – 39,006 mm	Jaune	Vert	Marron
2	39,006 – 39,012 mm	Vert	Marron	Noir
3	39,012 – 39,018 mm	Marron	Noir	Bleu

