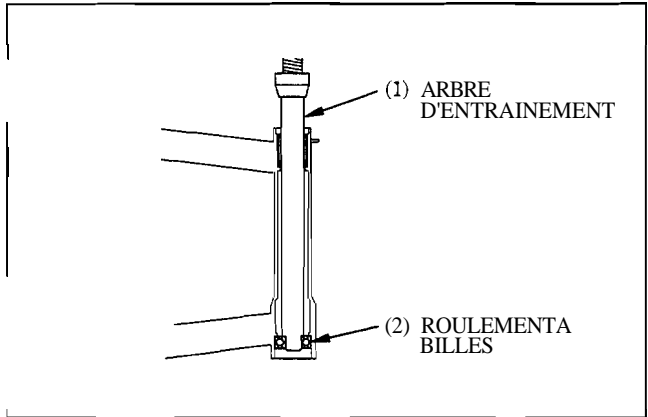


**Remplacement de roulement de pivot de bras oscillant**

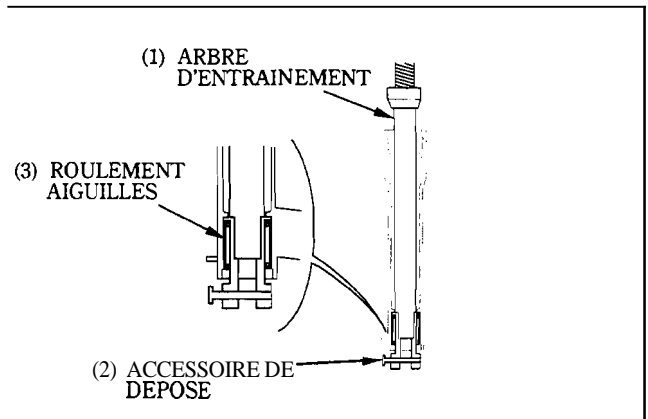
Déposer le roulement de pivot droit (roulements à billes radiales) du bras oscillant

Arbre de commande **07946-MJ00100**



Pousser le roulement pivot gauche (roulement à aiguilles) hors du pivot d'oscillateur.

**S TOOL**  
Dépose de roulements à aiguilles **07GMD-KT70200**  
Arbre d'entraînement **07946-MJ00100**

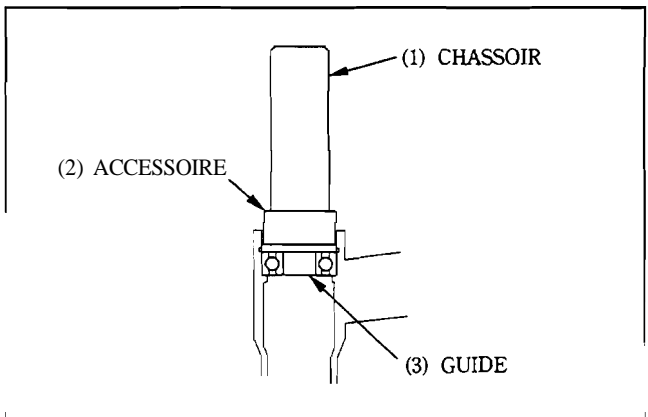


Enfoncer un nouveau roulement à billes radial dans le pivot d'oscillateur droit.

**S TOOL**  
**Chassoir** **07749-0010000**  
Accessoire 32 x 35 mm **07746-0010100**  
Guide 15 mm **07746-0040300**

**NOTE:**

- Lors de l'installation du roulement, le côté gravé doit être dirigé vers l'extérieur.



Enfoncer le roulement à aiguilles dans le pivot du bras oscillant gauche.

**S TOOL**  
**Chassoir** **07749-0010000**  
Accessoire 28 x 30 mm **07746-1870100**  
Guide 22 mm **07746-0041000**

**NOTE:**

- Lors de l'installation du roulement, le côté gravé doit être dirigé vers l'extérieur.

