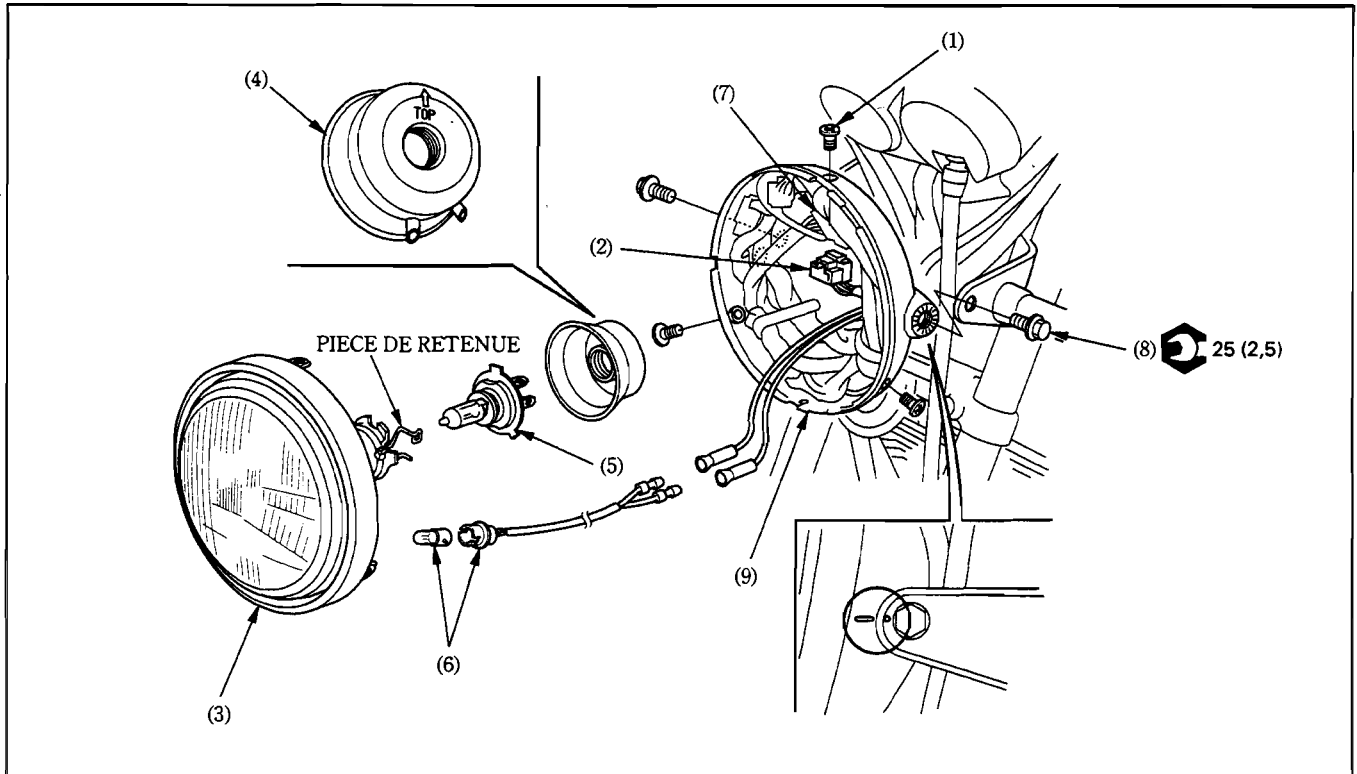


## Dépose/repose du phare


**ATTENTION**

- L'ampoule **halogène** du phare devient **très** chaude lorsque le phare est **allumé** et **elle** le reste un certain temps **après** avoir éteint le phare. Attendre **qu'elle se** soit refroidie avant de procéder à l'entretien.

Procédure		Q'té	Remarques
	Ordre des opérations de dépose		
(1)	Vis	3	
(2)	Douille d'ampoule de phare	1	
(3)	Ensemble phare	1	
(4)	Cache-poussière	1	Lors de l'installation, le repère 'TOP' doit être dirigé vers le haut.
(5)	Ampoule de phare	1	Libérer le dispositif de retenue de l'ampoule.
(6)	Douille/ampoule de feu de position	1/1	
(7)	Connecteur	—	Branchement (page 1-23)
(8)	Boulon de boîtier de phare	2	
(9)	Boîtier de phare	1	Lors de l'installation, aligner les repères du boîtier en regard du tirant du phare.