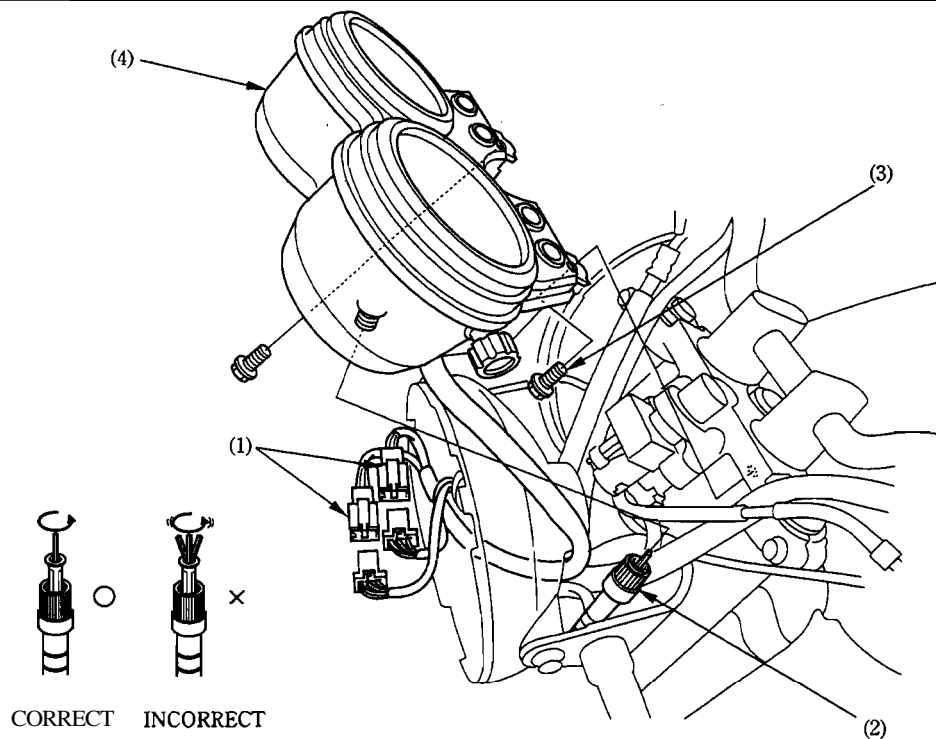


Dépose/repose de compteurs



Entretien nécessaire

- Dépose/pose du phare (page 17-3)

Procédure	Q'té	Remarques
Ordre des opérations de dépose (1) Connecteur de compteur (6P rouge/6P blanc) (2) Câble de compteur de vitesse	2 1	La repose se fait dans l'ordre inverse de la dépose. Avant de procéder à l'installation , relever la roue avant du sol puis la tourner à main pour s'assurer qu'il n'y a pas de jeu à l'extrémité du câble.
(3) Boulon de montage de compteur	2	
(4) Ensemble compteur	1	Démontage/montage (page 17-6)