

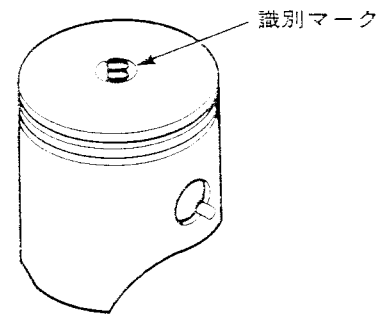
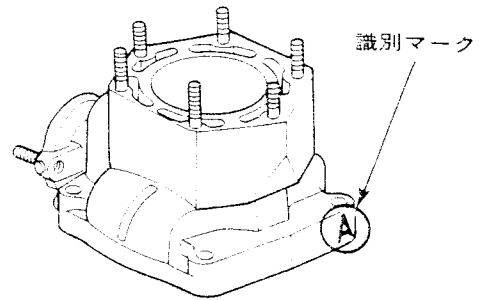
シリンダ ヘッド, シリンダ, ピストン

シリンダ, ピストンの選択

シリンダ, ピストンのどちらかを交換する場合, または同時に交換する場合は下記の選択かん合表にしたがって交換すること

選択かん合表

識別マーク	識別マーク: A	識別マーク: B	識別マーク: C
	54,008 - 54,011	54,004 - 54,008	54,000 - 54,004
識別マーク: B 53,966 - 53,969		×	×
識別マーク: C 53,962 - 53,965	×		×
識別マーク: D 53,958 - 53,961			



ブレーキ機構 (ディスク ブレーキ)

フロント ブレーキ キャリパの取付け

キャリパをフロント フォークに取付ける
キャリパ取付けボルトを締付ける。 $T = 20 - 55$

ブレーキ ホースを取付け, ホース ボルトを締付ける。

トルク: $3.0 \sim 4.0 \text{ kg}\cdot\text{m}$



- ・ブレーキ ホース取付け時, ホース エンドがキャリパのディスクに当たる位置に取付けること
- ・ブレーキ ホースがホース ガイドに確実に取付けられていることを確認すること

