

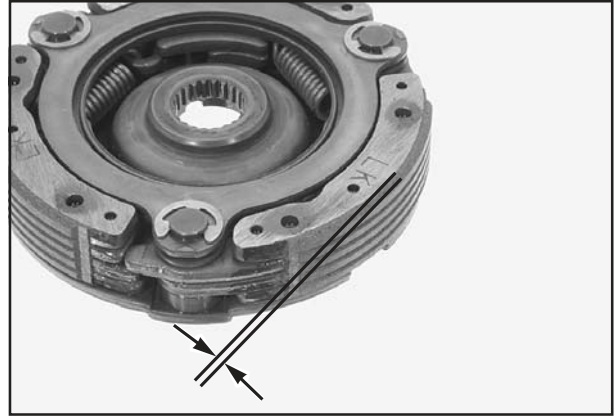
คลัทช์/ขาเปลี่ยนเกียร์

ชุดต้นกำลังขับเคลื่อนนอก/แผ่นคลัทช์แรงเหวี่ยง

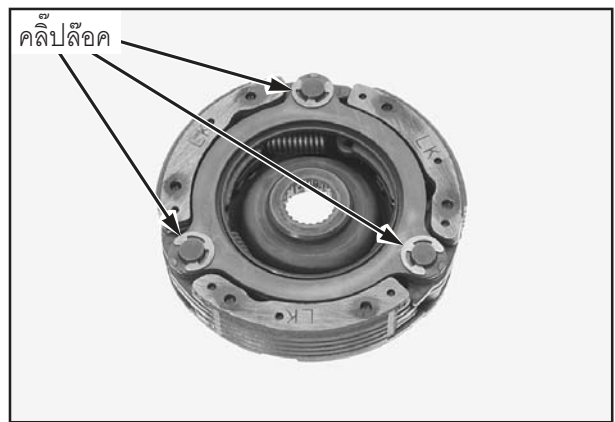
ตรวจสอบความเสียหายของชุดต้นกำลังขับเคลื่อนนอก/
แผ่นคลัทช์แรงเหวี่ยง

วัดค่าความหนาของแผ่นคลัทช์แรงเหวี่ยง

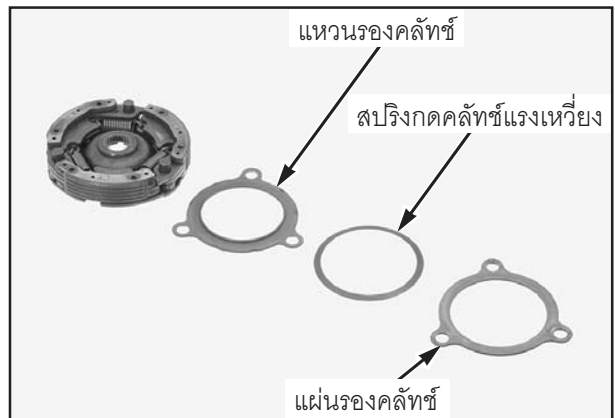
ค่าจำกัดการซ่อม : 1.0 มม. (0.04 นิ้ว)



ถอดคลีปล็อค



ถอดแผ่นรองคลัทช์ สปริงกดคลัทช์แรงเหวี่ยง และ
แหวนรองคลัทช์



ยกแผ่นคลัทช์แรงเหวี่ยงออกมาโดยยกขยับสลับกันไป
มา จากนั้นถอดแผ่นคลัทช์แรงเหวี่ยงและสปริงออก

