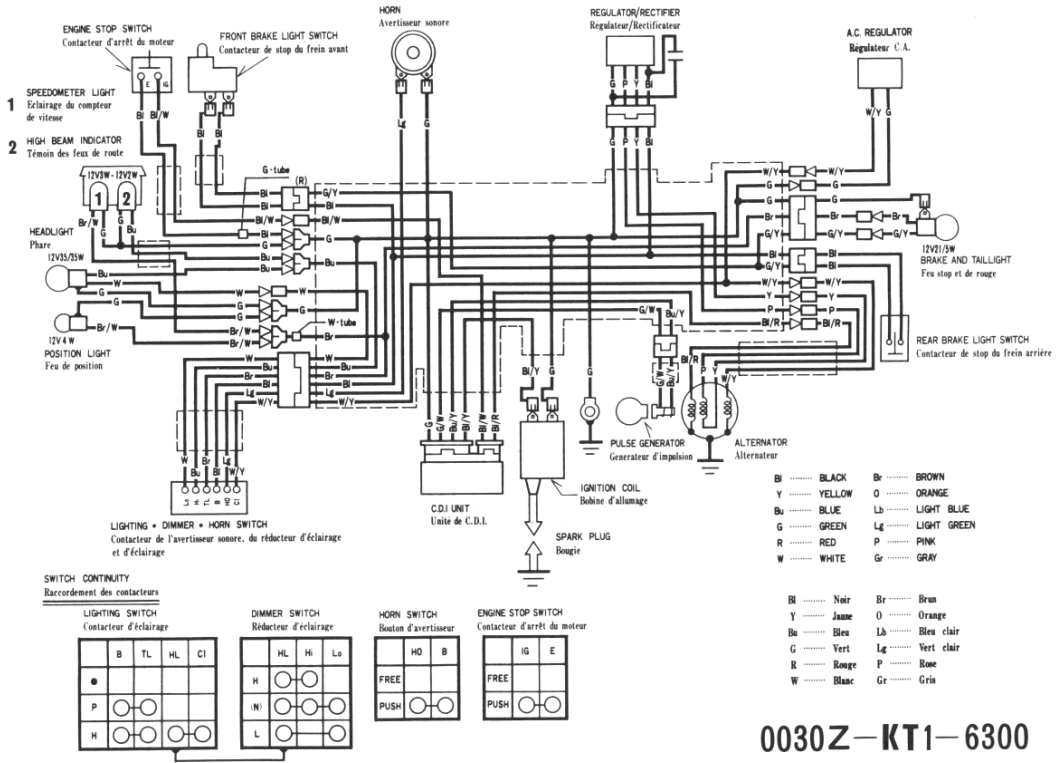


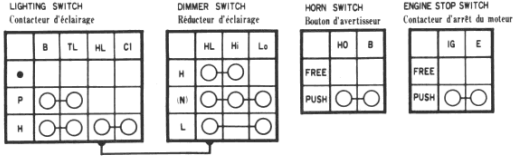
# XR600R (B)



- Bl ..... BLACK
- Y ..... YELLOW
- Bu ..... BLUE
- G ..... GREEN
- R ..... RED
- W ..... WHITE
- Br ..... BROWN
- O ..... ORANGE
- Lb ..... LIGHT BLUE
- Lg ..... LIGHT GREEN
- P ..... PINK
- Gr ..... GRAY

- Bl ..... Noir
- Y ..... Jaune
- Bu ..... Bleu
- G ..... Vert
- R ..... Rouge
- W ..... Blanc
- Br ..... Brun
- O ..... Orange
- Lb ..... Bleu clair
- Lg ..... Vert clair
- P ..... Rose
- Gr ..... Gris

**SWITCH CONTINUITY**  
Raccordement des contacteurs



0030Z-KT1-6300

WIRING DIAGRAM